

eraspb.ru



**Электро
Радио
Автоматика**

КАТАЛОГ



Акционерное общество «ЭлектроРадиоАвтоматика»

Акционерное общество «ЭлектроРадиоАвтоматика» - электромонтажное предприятие, основной партнер судостроительных предприятий Санкт-Петербурга. Основано в 1922 году. АО «ЭРА» выполняет:

- разработку проектной и рабочей конструкторской документации по электротехнической части, в том числе системам автоматики, радиосвязи и навигации;
- полный цикл электромонтажных и пусконаладочных работ с гарантийным обслуживанием;
- изготовление и монтаж изделий крепления кабельных трасс и электрооборудования;
- полный спектр услуг по монтажу и наладке волоконно-оптических линий связи;
- комплексную поставку кабеля и вспомогательных электротехнических материалов;
- разработку и изготовление электроустановочных изделий, светильников и электрораспределительных устройств;
- изготовление и поставку уплотнительной и модульной систем проходов кабелей и труб через корпусные конструкции.

АО «ЭРА» обладает рядом мощных современных специализированных производств, научно-технической базой, имеет развитый складской комплекс с кабелезаготовительным участком. АО «ЭРА» имеет одобрения Российского морского регистра судоходства, Российского классификационного общества, Министерства обороны Российской Федерации. Система менеджмента качества сертифицирована на соответствие требованиям ИСО 9001.

СОДЕРЖАНИЕ

МАЛОГАБАРИТНАЯ АППАРАТУРА	2
ИЗДЕЛИЯ ЭЛЕКТРОУСТАНОВОЧНЫЕ СЕРИИ «ВОЛНА»	22
ИЗДЕЛИЯ ЭЛЕКТРОУСТАНОВОЧНЫЕ СЕРИИ «БРИЗ»	28
СВЕТИЛЬНИКИ ЛЮМИНЕСЦЕНТНЫЕ	75
СВЕТИЛЬНИКИ СВЕТОДИОДНЫЕ	90
ТИПОВЫЕ КОНСТРУКЦИИ КРЕПЛЕНИЯ КАБЕЛЬНЫХ ТРАСС И ЭЛЕКТРООБОРУДОВАНИЯ, ЭЛЕМЕНТЫ ПРОХОДОВ КАБЕЛЕЙ И ТРУБ В КОРПУСНЫХ КОНСТРУКЦИЯХ	108
МОДУЛЬНАЯ СИСТЕМА УПЛОТНЕНИЯ ПРОХОДОВ КАБЕЛЕЙ	109
ПРОХОДЫ КАБЕЛЕЙ И ТРУБ С ПРИМЕНЕНИЕМ УПЛОТНИТЕЛЬНЫХ МАСС	110
ВОЛОКОННО-ОПТИЧЕСКИЕ ЛИНИИ СВЯЗИ	111

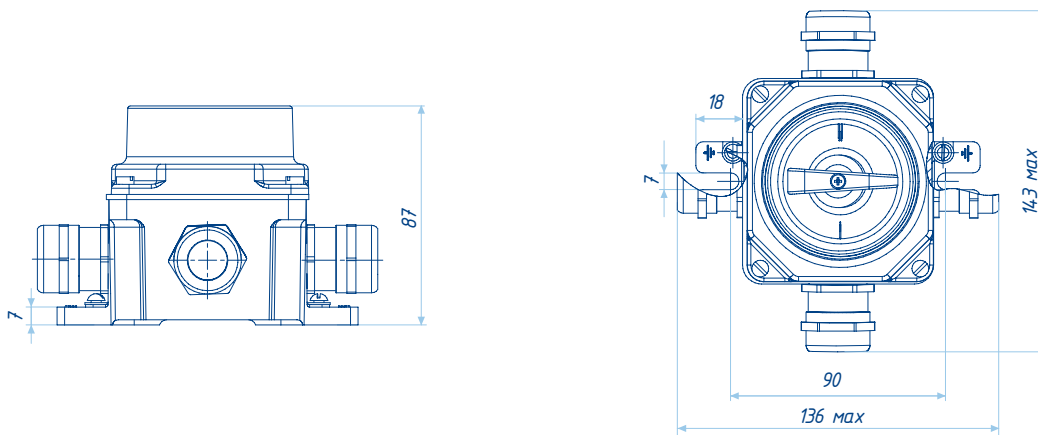
МАЛОГАБАРИТНАЯ АППАРАТУРА

ВЫКЛЮЧАТЕЛИ ЭЛЕКТРИЧЕСКИЕ МОРСКИЕ ВЭМ



МАЛОГАБАРИТНАЯ АППАРАТУРА

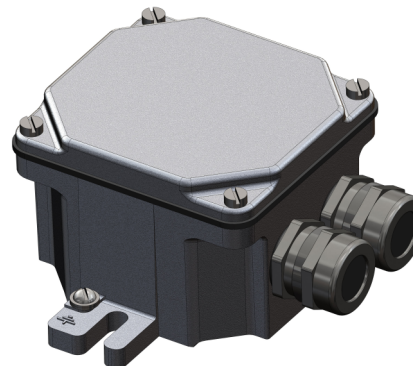
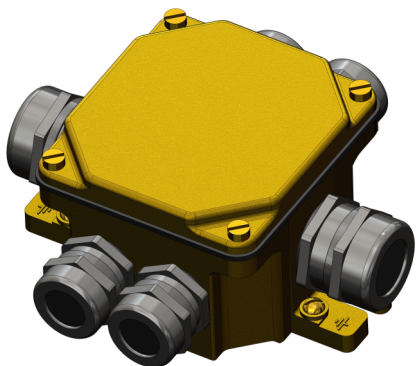
ВЫКЛЮЧАТЕЛИ ЭЛЕКТРИЧЕСКИЕ МОРСКИЕ ВЭМ



Назначение	коммутация (включение/выключение) электрических цепей
Материал корпуса и крышки	латунь алюминиевый сплав
Номинальное напряжение, частота, допустимый ток электронагрузки	~ 220 В, 50 Гц, 16 А – 220 В, 16 А ~ 380 В, 50 Гц, 10 А – 350 В, 10 А
Количество полюсов	2 (двухполюсный) 3 (трехполюсный)
Количество кабельных вводов	от 2 до 4
Внешний диаметр вводимого кабеля	от 5 мм до 9 мм от 6 мм до 12 мм от 10 мм до 14 мм от 8 мм до 15 мм от 13 мм до 18 мм
Климатическое исполнение	ОМ1
Степень защиты	IP67
Температура эксплуатации	от –50 °С до +70 °С
Масса латунь алюминиевый сплав	от 1,450 кг до 1,550 кг от 0,650 кг до 0,750 кг
Технические условия	ИМЛТ.642311.001ТУ
Приемка ОТК Свидетельство РМРС Свидетельство РКО Приемка ВП МО РФ	

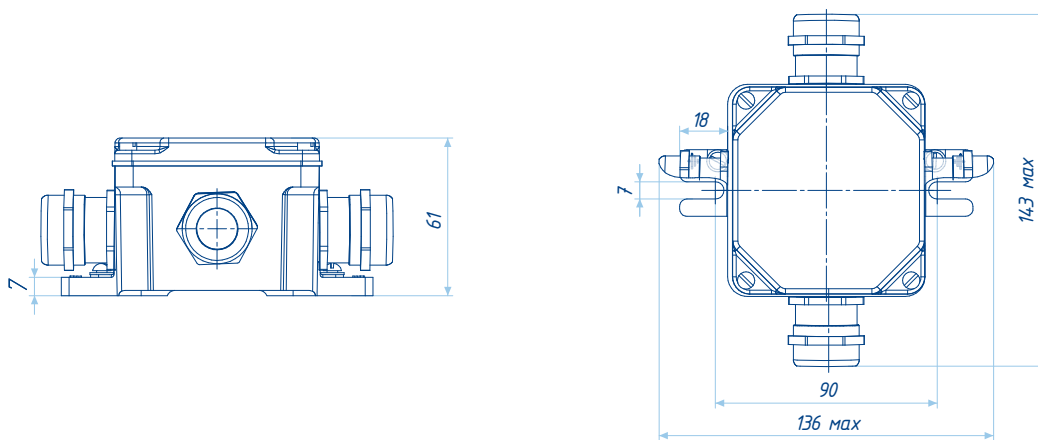
МАЛОГАБАРИТНАЯ АППАРАТУРА

КОРОБКИ ЭЛЕКТРИЧЕСКИЕ МОРСКИЕ КЭМ



МАЛОГАБАРИТНАЯ АППАРАТУРА

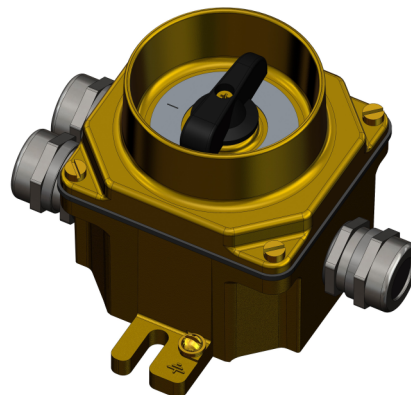
КОРОБКИ ЭЛЕКТРИЧЕСКИЕ МОРСКИЕ КЭМ



Назначение	соединение или ответвление электрических цепей
Материал корпуса и крышки	латунь алюминиевый сплав
Напряжение, частота, допустимый ток электронагрузки	~ 400 В, 50 Гц, 20 А – 350 В, 20 А
Количество контактных зажимов	8 16
Количество кабельных вводов	от 2 до 6
Внешний диаметр вводимого кабеля	от 5 мм до 9 мм от 6 мм до 12 мм от 10 мм до 14 мм от 8 мм до 15 мм от 13 мм до 18 мм
Климатическое исполнение	ОМ1
Степень защиты	IP67
Температура эксплуатации	от –50 °С до +70 °С
Масса латунь алюминиевый сплав	от 0,975 кг до 1,175 кг от 0,475 кг до 0,675 кг
Технические условия	ИМЛТ.642311.002ТУ
Приемка ОТК Свидетельство РМРС Свидетельство РКО Приемка ВП МО РФ	

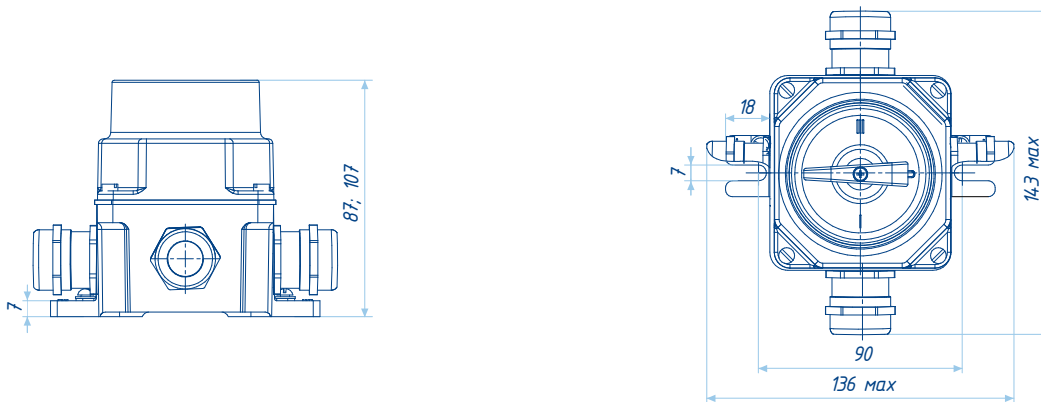
МАЛОГАБАРИТНАЯ АППАРАТУРА

ПЕРЕКЛЮЧАТЕЛИ ПАКЕТНЫЕ МОРСКИЕ ППМ



МАЛОГАБАРИТНАЯ АППАРАТУРА

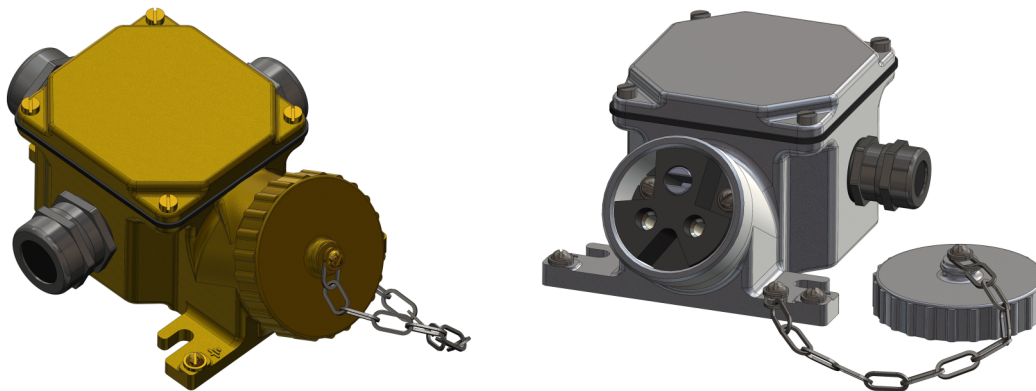
ПЕРЕКЛЮЧАТЕЛИ ПАКЕТНЫЕ МОРСКИЕ ППМ



Назначение	коммутация (переключение) электрических цепей
Материал корпуса и крышки	латунь алюминиевый сплав
Номинальное напряжение, частота, допустимый ток электронагрузки	~ 220 В, 50 Гц, 16 А ~ 380 В, 50 Гц, 10 А – 220 В, 16 А – 350 В, 10 А
Количество полюсов	2 (двухполюсный) 3 (трехполюсный)
Количество переключений	2 3
Количество кабельных вводов	от 3 до 4
Внешний диаметра вводимого кабеля	от 5 мм до 9 мм от 6 мм до 12 мм от 10 мм до 14 мм от 8 мм до 15 мм от 13 мм до 18 мм
Климатическое исполнение	ОМ1
Степень защиты	IP67
Температура эксплуатации	от –50 °С до +70 °С
Масса латунь алюминиевый сплав	от 1,450 кг до 1,550 кг от 0,650 кг до 0,750 кг
Технические условия	ИМЛТ.642311.003ТУ
Приемка ОТК Свидетельство РМРС Свидетельство РКО Приемка ВП МО РФ	

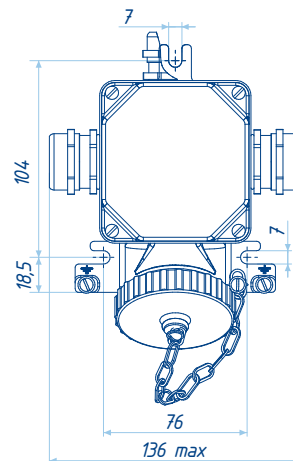
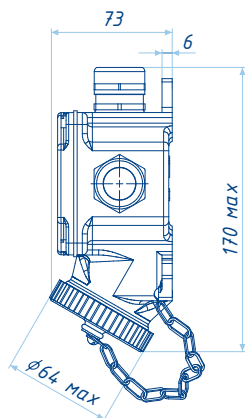
МАЛОГАБАРИТНАЯ АППАРАТУРА

РОЗЕТКИ ШТЕПСЕЛЬНЫЕ МОРСКИЕ РШМ



МАЛОГАБАРИТНАЯ АППАРАТУРА

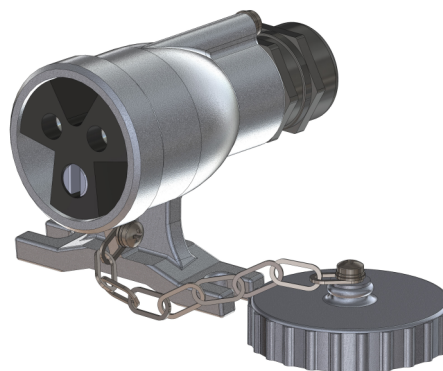
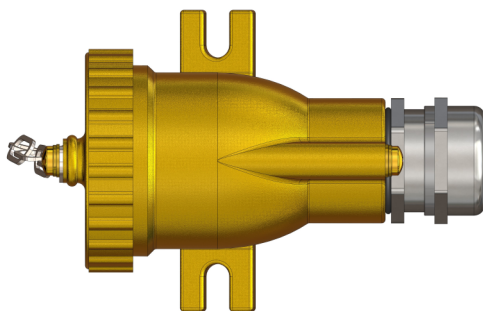
РОЗЕТКИ ШТЕПСЕЛЬНЫЕ МОРСКИЕ РШМ



Назначение	разъемное подключение электрооборудования в соединении со штепселем с возможностью соединения и отщепления электрических цепей
Материал корпуса и крышки	латунь алюминиевый сплав
Номинальное напряжение, частота, допустимый ток электронагрузки	~ 36 В, 50 Гц, 16 А ~ 220 В, 50 Гц, 16 А ~ 380 В, 50 Гц, 10 А – 36 В, 16 А – 220 В, 16 А – 350 В, 10 А
Количество полюсов	2 (двухполюсная) 3 (трехполюсная)
Количество кабельных вводов	от 1 до 3
Внешний диаметр вводимого кабеля	от 5 мм до 9 мм от 6 мм до 12 мм от 10 мм до 14 мм от 8 мм до 15 мм от 13 мм до 18 мм
Климатическое исполнение	ОМ1
Степень защиты	IP67 в соединении со штепселем, либо с установленной крышкой
Температура эксплуатации	от -50 °С до +70 °С
Масса латунь алюминиевый сплав	от 1,650 кг до 1,750 кг от 0,700 кг до 0,800 кг
Технические условия	ИМЛТ.642311.004ТУ
Приемка ОТК Свидетельство РМРС Свидетельство РКО Приемка ВП МО РФ	

МАЛОГАБАРИТНАЯ АППАРАТУРА

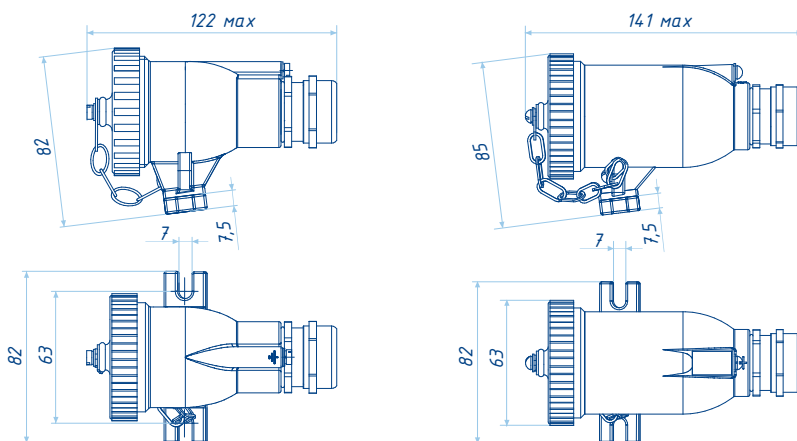
РОЗЕТКИ ШТЕПСЕЛЬНЫЕ МОРСКИЕ РШ2, РШ3



РШ2 - - -					
РШ3 - 380 - -					
	Внешний диаметр вводимого кабеля				
		от 5 мм до 9 мм	▶	9	
		от 6 мм до 12 мм	▶	12	
		от 10 мм до 14 мм	▶	14	
		от 8 мм до 15 мм	▶	15	
		от 13 мм до 18 мм	▶	18	
	Номинальное напряжение				
		36 В	▶	36	
		220 В	▶	220	
		380 В	▶	380	
	Материал корпуса и крышки				
		латунь	▶	Л	
		алюминиевый сплав	▶	А	
	Розетка штепсельная морская двухполюсная		▶	РШ2	
	Розетка штепсельная морская трехполюсная		▶	РШ3	

МАЛОГАБАРИТНАЯ АППАРАТУРА

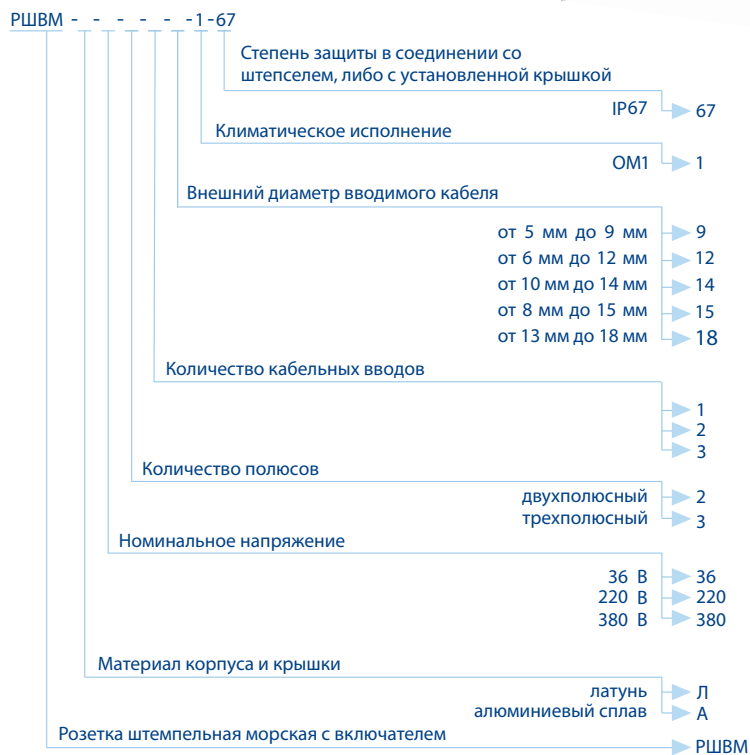
РОЗЕТКИ ШТЕПСЕЛЬНЫЕ МОРСКИЕ РШ2, РШ3



Назначение	разъемное подключение электрооборудования в соединении со штепселем к электрическим цепям
Материал корпуса и крышки	латунь алюминиевый сплав
Номинальное напряжение, частота, допустимый ток электронагрузки	~ 36 В, 50 Гц, 16 А ~ 220 В, 50 Гц, 16 А ~ 380 В, 50 Гц, 10 А – 36 В, 16 А – 220 В, 16 А – 350 В, 10 А
Количество полюсов	2 (двухполюсная) 3 (трехполюсная)
Количество кабельных вводов	1
Внешний диаметр вводимого кабеля	от 5 мм до 9 мм от 6 мм до 12 мм от 10 мм до 14 мм от 8 мм до 15 мм от 13 мм до 18 мм
Климатическое исполнение	ОМ1
Степень защиты	IP67 в соединении со штепселем, либо с установленной крышкой
Температура эксплуатации	от –50 °С до +70 °С
Масса латунь алюминиевый сплав	от 0,750 кг до 1,200 кг от 0,400 кг до 0,650 кг
Технические условия	ИМЛТ.642311.004ТУ
Приемка ОТК Свидетельство РМРС Свидетельство РКО Приемка ВП МО РФ	

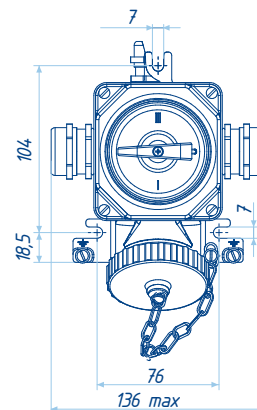
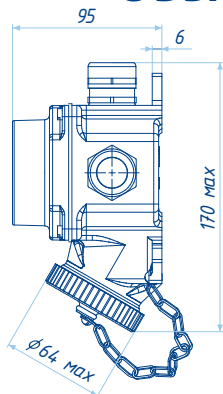
МАЛОГАБАРИТНАЯ АППАРАТУРА

РОЗЕТКИ ШТЕПСЕЛЬНЫЕ МОРСКИЕ С ВЫКЛЮЧАТЕЛЕМ РШМВ



МАЛОГАБАРИТНАЯ АППАРАТУРА

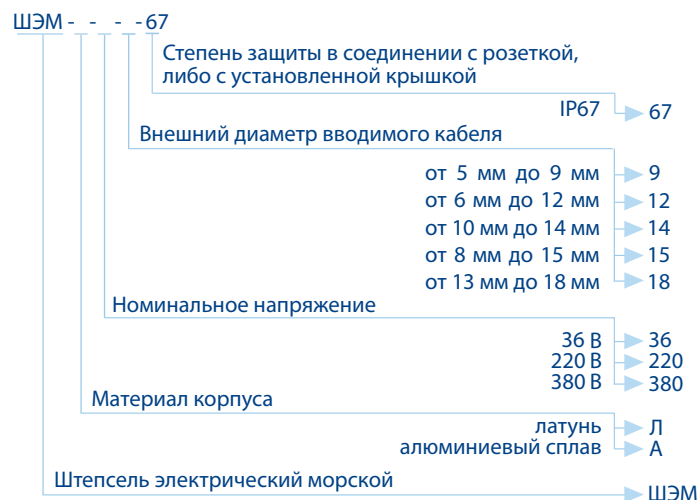
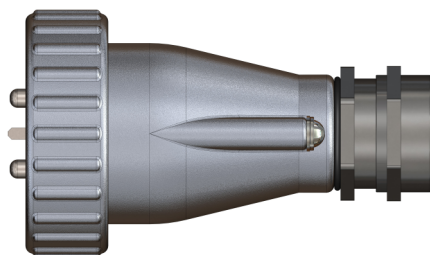
РОЗЕТКИ ШТЕПСЕЛЬНЫЕ МОРСКИЕ С ВЫКЛЮЧАТЕЛЕМ РШМВ



Назначение	разъемное подключение электрооборудования в соединении со штепселем с возможностью коммутации (включения/выключения) электрических цепей
Материал корпуса и крышки	латунь алюминиевый сплав
Номинальное напряжение, частота, допустимый ток электронагрузки	~ 36 В, 50 Гц, 16 А ~ 220 В, 50 Гц, 16 А ~ 380 В, 50 Гц, 10 А – 36 В, 16 А – 220 В, 16 А – 350 В, 10 А
Количество полюсов	2 (двухполюсная) 3 (трехполюсная)
Количество кабельных вводов	от 1 до 3
Внешний диаметр вводимого кабеля	от 5 мм до 9 мм от 6 мм до 12 мм от 10 мм до 14 мм от 8 мм до 15 мм от 13 мм до 18 мм
Климатическое исполнение	ОМ1
Степень защиты	IP67 в соединении со штепселем, либо с установленной крышкой
Температура эксплуатации	от –50 °С до +70 °С
Масса латунь алюминиевый сплав	от 2,000 кг до 2,100 кг от 0,900 кг до 1,000 кг
Технические условия	ИМЛТ.642311.004ТУ
Приемка ОТК Свидетельство РМРС Свидетельство РКО Приемка ВП МО РФ	

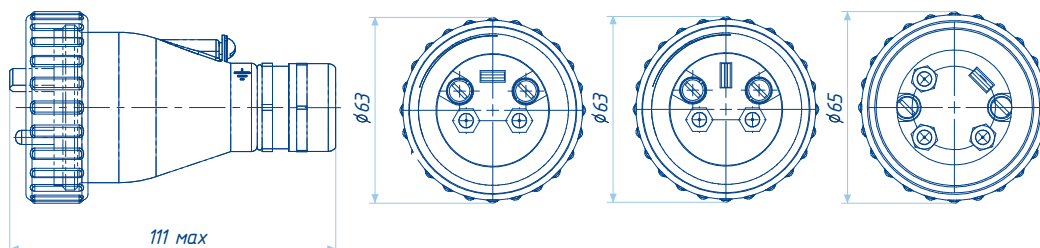
МАЛОГАБАРИТНАЯ АППАРАТУРА

ШТЕПСЕЛИ ЭЛЕКТРИЧЕСКИЕ МОРСКИЕ ШЭМ



МАЛОГАБАРИТНАЯ АППАРАТУРА

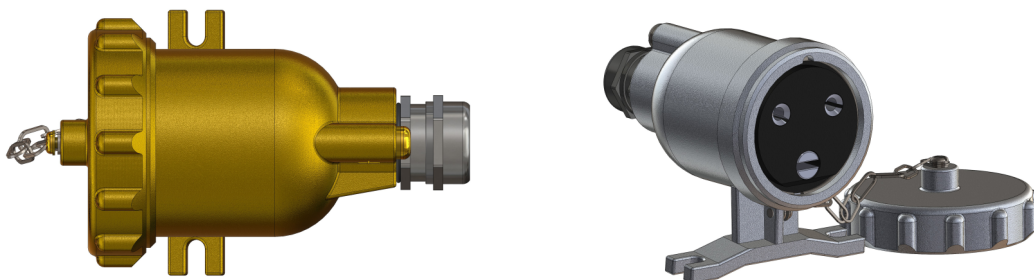
ШТЕПСЕЛИ ЭЛЕКТРИЧЕСКИЕ МОРСКИЕ ШЭМ



Назначение	разъемное подключение электрооборудования в соединении с розеткой к электрическим цепям
Материал корпуса	латунь алюминиевый сплав
Номинальное напряжение, частота, допустимый ток электронагрузки	~ 36 В, 50 Гц, 16 А ~ 220 В, 50 Гц, 16 А ~ 380 В, 50 Гц, 10 А – 36 В, 16 А – 220 В, 16 А – 350 В, 10 А
Количество полюсов	2 (двухполюсный) 3 (трехполюсный)
Количество кабельных вводов	1
Внешний диаметр вводимого кабеля	от 5 мм до 9 мм от 6 мм до 12 мм от 10 мм до 14 мм от 8 мм до 15 мм от 13 мм до 18 мм
Климатическое исполнение	ОМ1
Степень защиты	IP67 в соединении с розеткой
Температура эксплуатации	от –50 °С до +70 °С
Масса латунь алюминиевый сплав	0,600 кг 0,300 кг
Технические условия	ИМЛТ.642311.004ТУ
Приемка ОТК Свидетельство РМРС Свидетельство РКО Приемка ВП МО РФ	

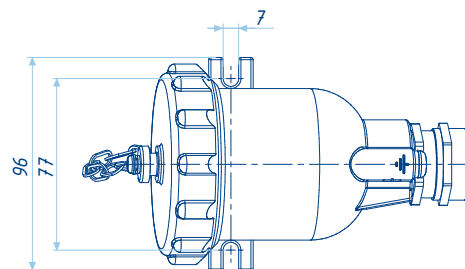
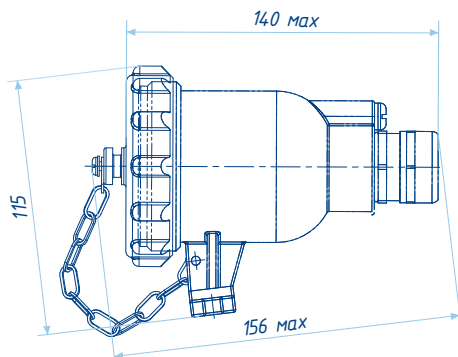
МАЛОГАБАРИТНАЯ АППАРАТУРА

РОЗЕТКИ ШТЕПСЕЛЬНЫЕ МОРСКИЕ СИЛОВЫЕ РШМС



МАЛОГАБАРИТНАЯ АППАРАТУРА

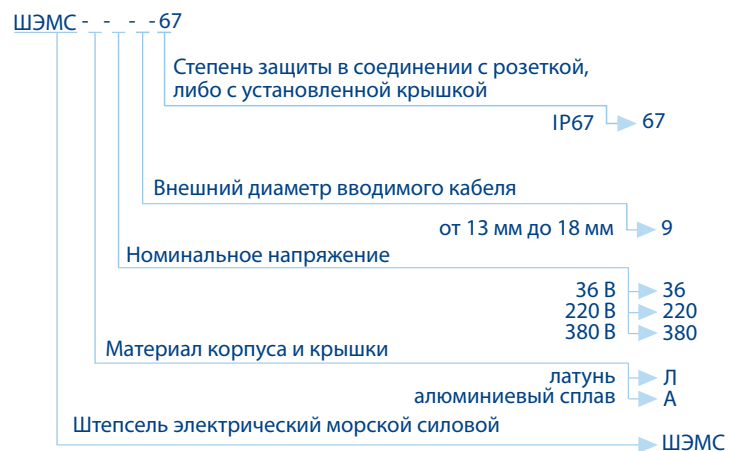
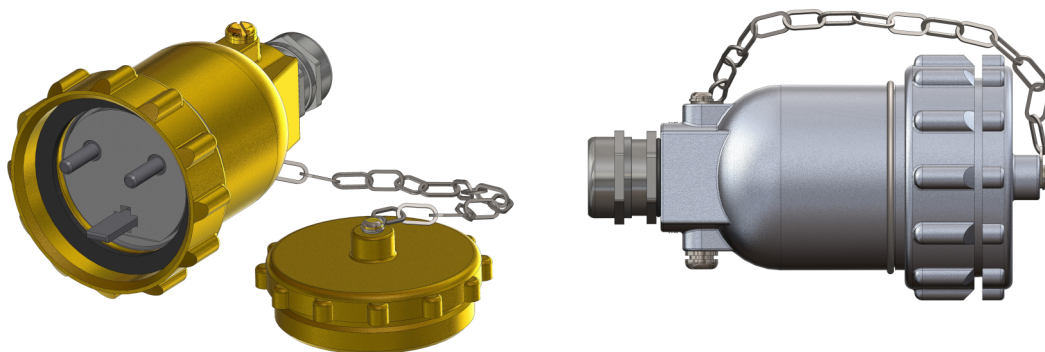
РОЗЕТКИ ШТЕПСЕЛЬНЫЕ МОРСКИЕ СИЛОВЫЕ РШМС



Назначение	разъемное подключение электрооборудования в соединении со штепселем к электрическим цепям
Материал корпуса и крышки	латунь алюминиевый сплав
Номинальное напряжение, частота, допустимый ток электронагрузки	~ 36 В, 50 Гц, 40 А ~ 220 В, 50 Гц, 40 А ~ 380 В, 50 Гц, 20 А – 36 В, 40 А – 220 В, 40 А – 350 В, 20 А
Количество полюсов	2 (двухполюсная) 3 (трехполюсная)
Количество кабельных вводов	1
Внешний диаметр вводимого кабеля	от 13 мм до 18 мм
Климатическое исполнение	ОМ1
Степень защиты	IP67 в соединении со штепселем, либо с установленной крышкой
Температура эксплуатации	от –50 °С до +70 °С
Масса латунь алюминиевый сплав	1,800 кг 0,900 кг
Технические условия	ИМЛТ.642311.004ТУ
Приемка ОТК Свидетельство РКО Приемка ВП МО РФ	

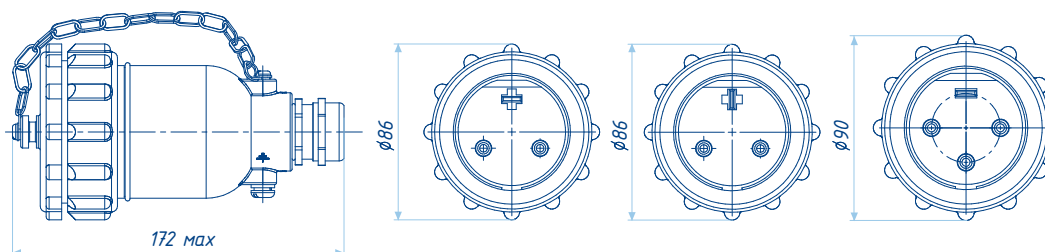
МАЛОГАБАРИТНАЯ АППАРАТУРА

ШТЕПСЕЛИ ЭЛЕКТРИЧЕСКИЕ МОРСКИЕ СИЛОВЫЕ ШЭМС



МАЛОГАБАРИТНАЯ АППАРАТУРА

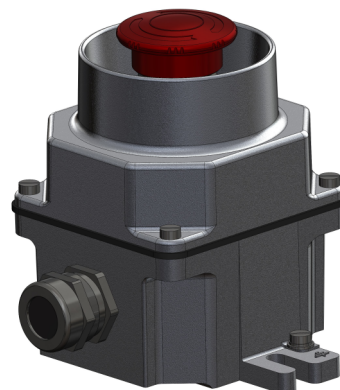
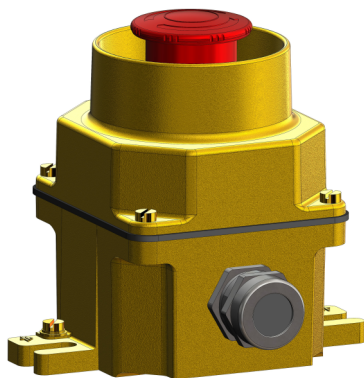
ШТЕПСЕЛИ ЭЛЕКТРИЧЕСКИЕ МОРСКИЕ СИЛОВЫЕ ШЭМС



Назначение	разъемное подключение электрооборудования в соединении с розеткой к электрическим цепям
Материал корпуса и крышки	латунь алюминиевый сплав
Номинальное напряжение, частота, допустимый ток электронагрузки	~ 36 В, 50 Гц, 40 А ~ 220 В, 50 Гц, 40 А ~ 380 В, 50 Гц, 20 А – 36 В, 40 А – 220 В, 40 А – 350 В, 20 А
Количество полюсов	2 (двухполюсный) 3 (трехполюсный)
Количество кабельных вводов	1
Внешний диаметр вводимого кабеля	от 13 мм до 18 мм
Климатическое исполнение	ОМ1
Степень защиты	IP67 в соединении с розеткой, либо с установленной крышкой
Температура эксплуатации	от –50 °С до +70 °С
Масса латунь алюминиевый сплав	2,000 кг 1,000 кг
Технические условия	ИМЛТ.642311.004ТУ
Приемка ОТК Свидетельство РМРС Свидетельство РКО Приемка ВП МО РФ	

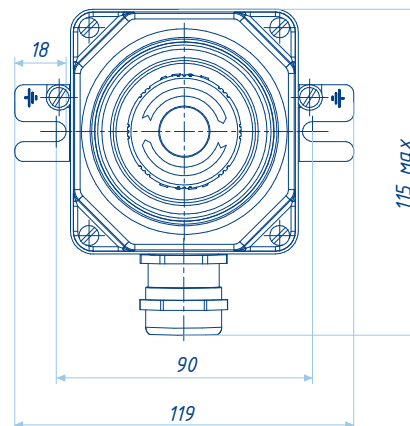
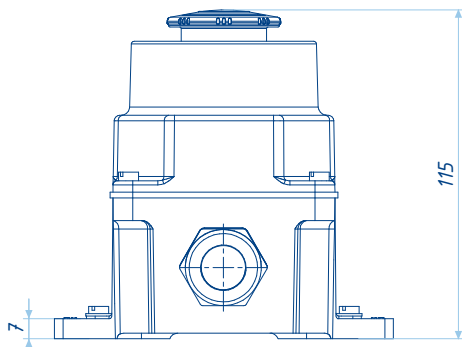
МАЛОГАБАРИТНАЯ АППАРАТУРА

ВЫКЛЮЧАТЕЛИ АВАРИЙНЫЕ МОРСКИЕ ВАМ



МАЛОГАБАРИТНАЯ АППАРАТУРА

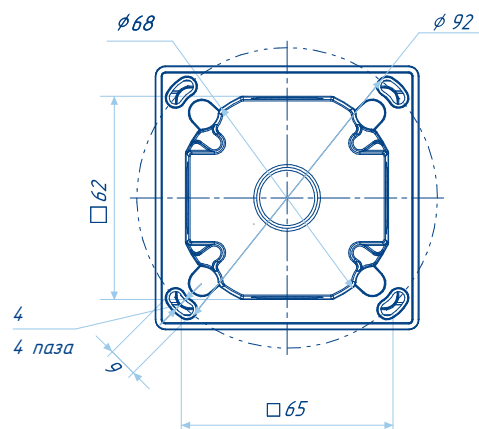
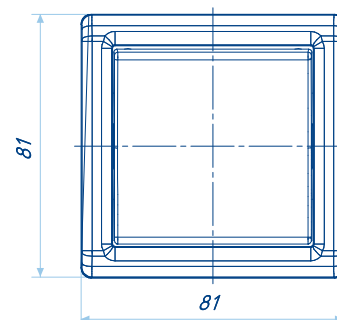
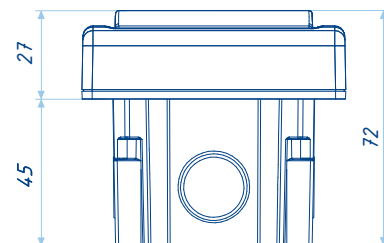
ВЫКЛЮЧАТЕЛИ АВАРИЙНЫЕ МОРСКИЕ ВАМ



Назначение	принудительное прерывание электрической цепи в случае возникновения внештатных ситуаций
Материал корпуса и крышки	латунь алюминиевый сплав
Номинальное напряжение, частота, допустимый ток электронагрузки	~ 400 В, 50 Гц, 10 А – 220 В, 16 А
Количество кабельных вводов	1
Внешний диаметр вводимого кабеля	от 5 мм до 9 мм от 6 мм до 12 мм от 10 мм до 14 мм от 8 мм до 15 мм от 13 мм до 18 мм
Климатическое исполнение	ОМ1
Степень защиты	IP67
Температура эксплуатации	от –50 °С до +70 °С
Масса латунь алюминиевый сплав	1,400 кг 0,700 кг
Технические условия	ИМЛТ.642311.005ТУ
Приемка ОТК Свидетельство РМРС Свидетельство РКО Приемка ВП МО РФ	

ИЗДЕЛИЯ ЭЛЕКТРОУСТАНОВОЧНЫЕ СЕРИИ «ВОЛНА»

ВЫКЛЮЧАТЕЛЬ ВОЛНА-01



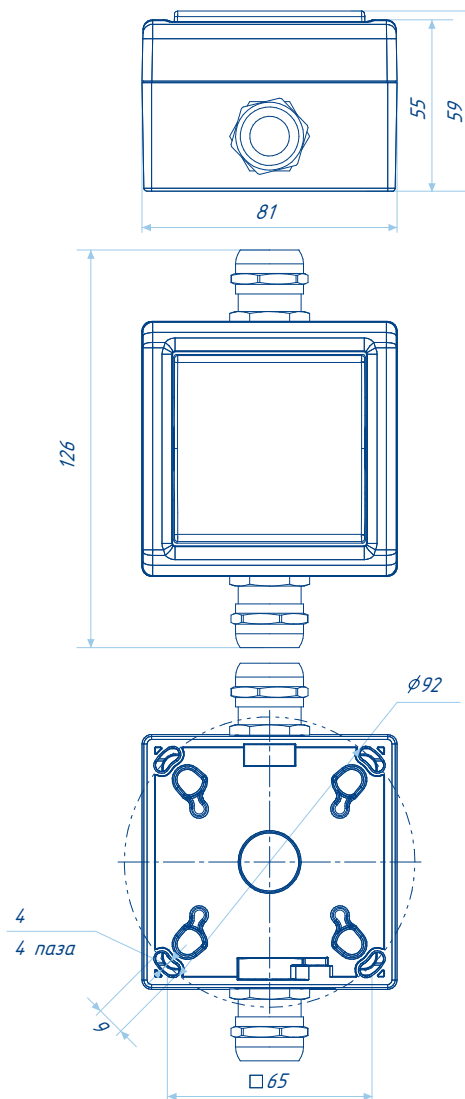
Номинальное напряжение, частота, допустимый ток электронагрузки	~ 220 В, 50 Гц, 16 А
Материал	пластик
Цвет	серый RAL7047 слоновая кость RAL1015
Монтаж	встраиваемый
Количество кабельных вводов	2
Внешний диаметр вводимого кабеля	до 14 мм
Климатическое исполнение	ОМ3
Степень защиты	IP56
Температура эксплуатации	от -50 °С до +70 °С
Масса, не более	0,300 кг
Технические условия	ИМЛТ.434434.00.001ТУ
Приемка ОТК Свидетельство РМРС Приемка ВП МО РФ	

ИЗДЕЛИЯ ЭЛЕКТРОУСТАНОВОЧНЫЕ СЕРИИ «ВОЛНА»

ВЫКЛЮЧАТЕЛИ ВОЛНА-03, ВОЛНА-04

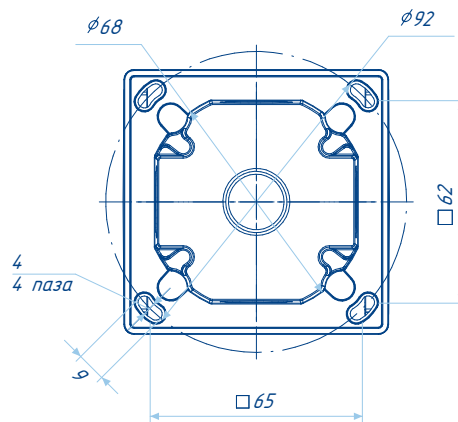
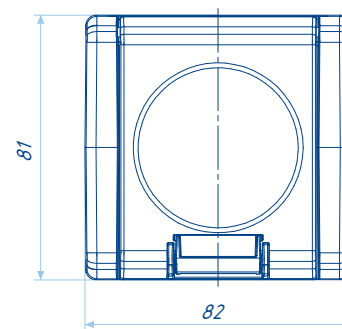
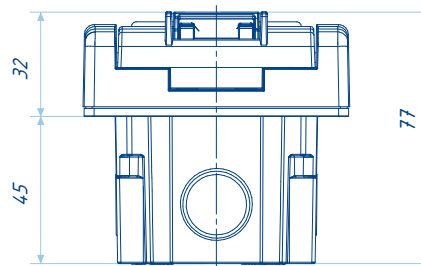
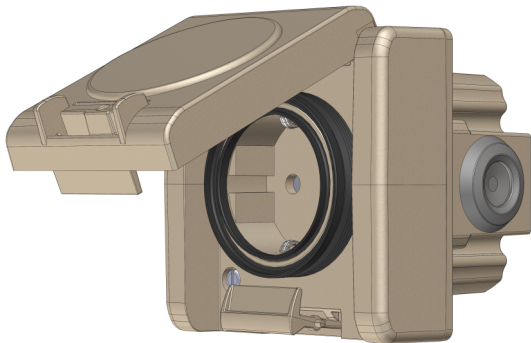


Номинальное напряжение, частота, допустимый ток электронагрузки	~ 220 В, 50 Гц, 16 А
Материал	пластик
Цвет	серый RAL7047 слоновая кость RAL1015
Монтаж	накладной
Количество кабельных вводов	2
Внешний диаметр вводимого кабеля Выключатель ВОЛНА-03 Выключатель ВОЛНА-04	от 6 мм до 12 мм от 10 мм до 14 мм
Климатическое исполнение	ОМЗ
Степень защиты	IP56
Температура эксплуатации	от -50 °С до +70 °С
Масса, не более	0,400 кг
Технические условия	ИМЛТ.434434.00.001ТУ
Приемка ОТК Свидетельство РМРС Приемка ВП МО РФ	



ИЗДЕЛИЯ ЭЛЕКТРОУСТАНОВОЧНЫЕ СЕРИИ «ВОЛНА»

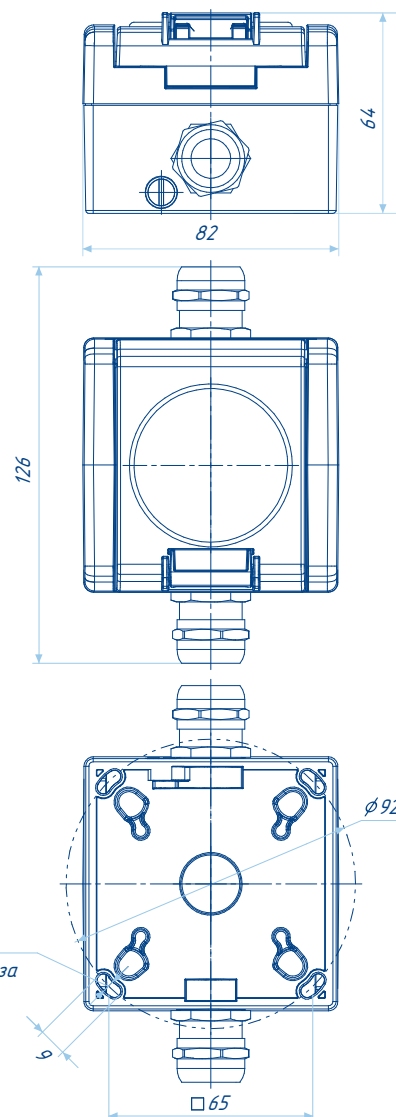
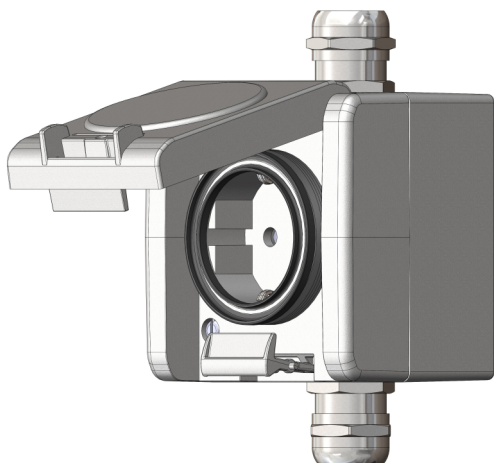
РОЗЕТКА ВОЛНА-01



Номинальное напряжение, частота, допустимый ток электронагрузки	~ 220 В, 50 Гц, 16 А
Материал	пластик
Цвет	серый RAL7047 слоновая кость RAL1015
Монтаж	встраиваемый
Количество кабельных вводов	2
Внешний диаметр вводимого кабеля	до 14 мм
Климатическое исполнение	ОМЗ
Степень защиты	IP56
Температура эксплуатации	от -50 °С до +70 °С
Масса	0,300 кг
Технические условия	ИМЛТ.434434.00.001ТУ
Приемка ОТК Свидетельство РМРС Приемка ВП МО РФ	

ИЗДЕЛИЯ ЭЛЕКТРОУСТАНОВОЧНЫЕ СЕРИИ «ВОЛНА»

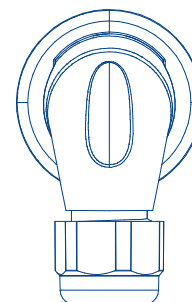
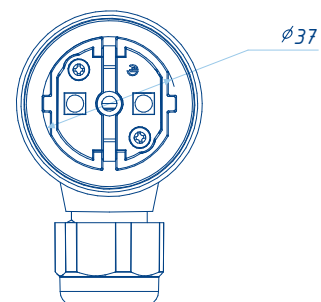
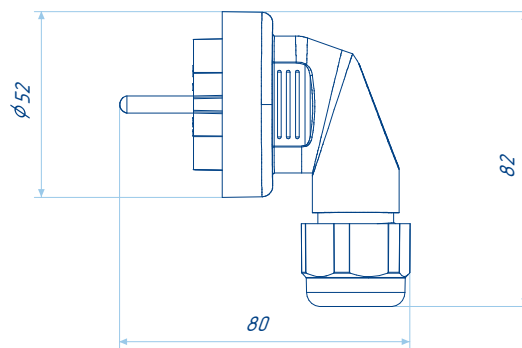
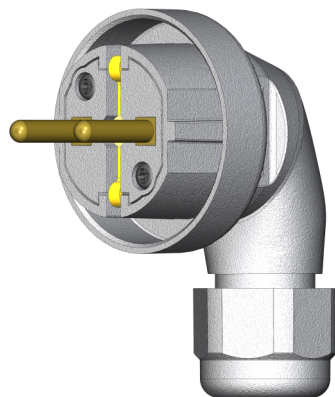
РОЗЕТКИ ВОЛНА-03, ВОЛНА-04



Номинальное напряжение, частота, допустимый ток электронагрузки	~ 220 В, 50 Гц, 16 А
Материал	пластик
Цвет	серый RAL7047 слоновая кость RAL1015
Монтаж	накладной
Количество кабельных вводов	2
Внешний диаметр вводимого кабеля Розетка ВОЛНА-03 Розетка ВОЛНА-04	от 6 мм до 12 мм от 10 мм до 14 мм
Климатическое исполнение	ОМЗ
Степень защиты	IP56
Температура эксплуатации	от -50 °С до +70 °С
Масса, не более	0,400 кг
Технические условия	ИМЛТ.434434.00.001ТУ
Приемка ОТК Свидетельство РМРС Приемка ВП МО РФ	

ИЗДЕЛИЯ ЭЛЕКТРОУСТАНОВОЧНЫЕ СЕРИИ «ВОЛНА»

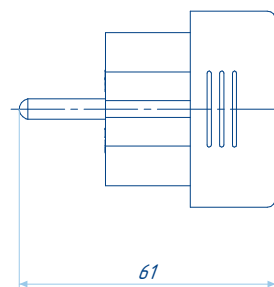
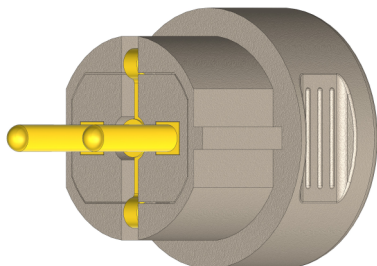
ВИЛКИ ВОЛНА-01, ВОЛНА-02



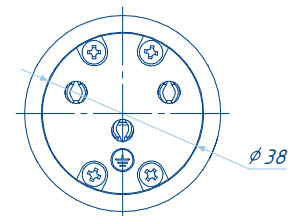
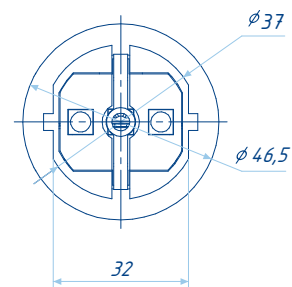
Номинальное напряжение, частота, допустимый ток электронагрузки	~ 220 В, 50 Гц, 16 А
Материал	пластик
Цвет	серый RAL7047 слоновая кость RAL1015
Внешний диаметр вводимого кабеля Вилка ВОЛНА-01 Вилка ВОЛНА-02	от 3 мм до 7 мм от 7 мм до 14 мм
Климатическое исполнение	ОМЗ
Степень защиты	в соединении с розеткой IP56
Температура эксплуатации	от -50 °С до +70 °С
Масса, не более	0,100 кг
Технические условия	ИМЛТ.434434.00.001ТУ
Приемка ОТК Свидетельство РМРС Приемка ВП МО РФ	

ИЗДЕЛИЯ ЭЛЕКТРОУСТАНОВОЧНЫЕ СЕРИИ «ВОЛНА»

АДАПТЕР ВОЛНА ДЛЯ ПОДКЛЮЧЕНИЯ ВИЛКИ СУДОВОЙ Ш1 К РОЗЕТКЕ

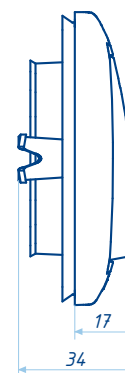
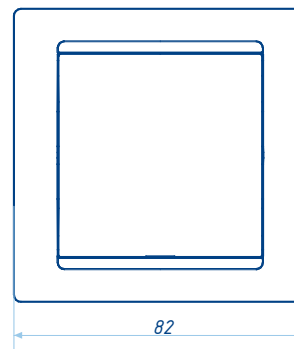


Номинальное напряжение, частота, допустимый ток электронагрузки	~ 220 В, 50 Гц, 16 А
Материал	пластик
Цвет	серый RAL7047 слоновая кость RAL1015
Климатическое исполнение	ОМЗ
Степень защиты	в соединении с розеткой IP20
Температура эксплуатации	от -50 °С до +70 °С
Масса, не более	0,100 кг
Технические условия	ИМЛТ.434434.00.001ТУ
Приемка ОТК Свидетельство РМРС Приемка ВП МО РФ	

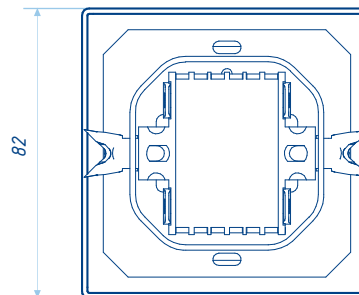


ИЗДЕЛИЯ ЭЛЕКТРОУСТАНОВОЧНЫЕ СЕРИИ «БРИЗ»

ВЫКЛЮЧАТЕЛЬ ДВУХПОЛЮСНЫЙ БРИЗ-В2-В-20

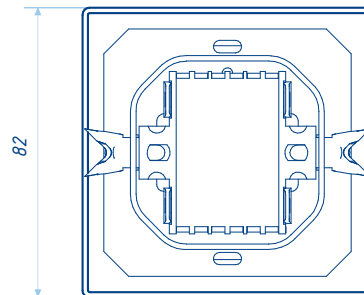
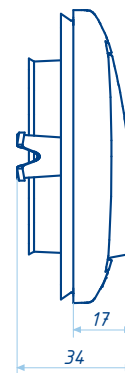
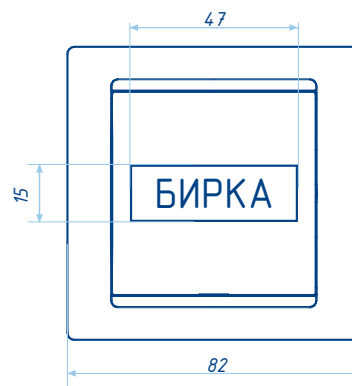


Номинальное напряжение, частота, допустимый ток электронагрузки	~ 220 В, 50 Гц, 10 А
Материал	пластик
Цвет	белый
Монтаж	встраиваемый
Климатическое исполнение	ОМ4
Степень защиты	IP20
Температура эксплуатации	от -10 °С до +55 °С
Масса, не более	0,130 кг
Технические условия	ИМЛТ.642139.001ТУ
Приемка ОТК Свидетельство РМРС Свидетельство РКО	



ИЗДЕЛИЯ ЭЛЕКТРОУСТАНОВОЧНЫЕ СЕРИИ «БРИЗ»

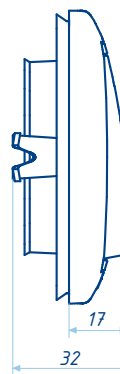
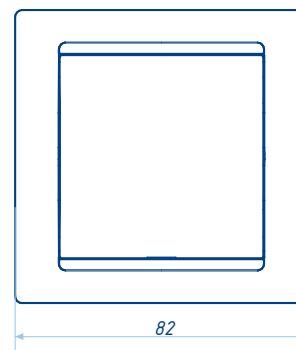
ВЫКЛЮЧАТЕЛЬ ДВУХПОЛЮСНЫЙ БРИЗ-В2Б-В-20



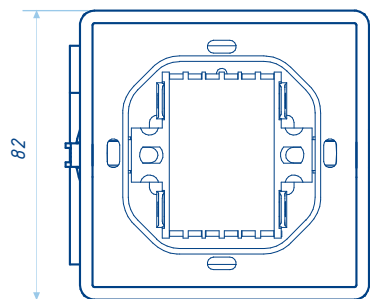
Номинальное напряжение, частота, допустимый ток электронагрузки	~ 220 В, 50 Гц, 10 А
Материал	пластик
Цвет	белый
Монтаж	встраиваемый
Климатическое исполнение	ОМ4
Степень защиты	IP20
Температура эксплуатации	от -10 °С до +55 °С
Масса, не более	0,130 кг
Технические условия	ИМЛТ.642139.001ТУ
Приемка ОТК Свидетельство РМРС Свидетельство РКО	

ИЗДЕЛИЯ ЭЛЕКТРОУСТАНОВОЧНЫЕ СЕРИИ «БРИЗ»

ВЫКЛЮЧАТЕЛЬ ДВУХПОЛЮСНЫЙ БРИЗ-В2-В-44

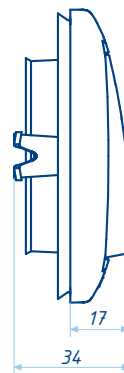
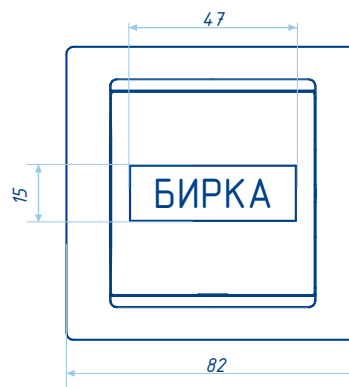


Номинальное напряжение, частота, допустимый ток электронагрузки	~ 220 В, 50 Гц, 10 А
Материал	пластик
Цвет	белый
Монтаж	встраиваемый
Климатическое исполнение	ОМ4
Степень защиты	IP44
Температура эксплуатации	от -10 °С до +55 °С
Масса, не более	0,160 кг
Технические условия	ИМЛТ.642139.001ТУ
Приемка ОТК	
Свидетельство РМРС	
Свидетельство РКО	

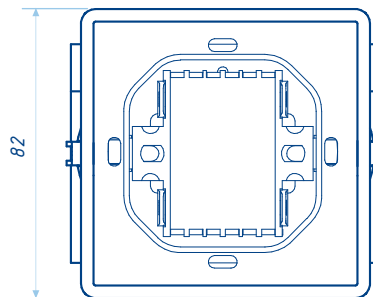


ИЗДЕЛИЯ ЭЛЕКТРОУСТАНОВОЧНЫЕ СЕРИИ «БРИЗ»

ВЫКЛЮЧАТЕЛЬ ДВУХПОЛЮСНЫЙ БРИЗ-В2Б-В-44

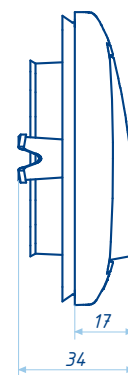
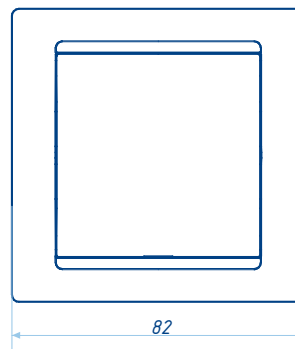


Номинальное напряжение, частота, допустимый ток электронагрузки	~ 220 В, 50 Гц, 10 А
Материал	пластик
Цвет	белый
Монтаж	встраиваемый
Климатическое исполнение	ОМ4
Степень защиты	IP44
Температура эксплуатации	от -10 °С до +55 °С
Масса, не более	0,160 кг
Технические условия	ИМЛТ.642139.001ТУ
Приемка ОТК Свидетельство РМРС Свидетельство РКО	

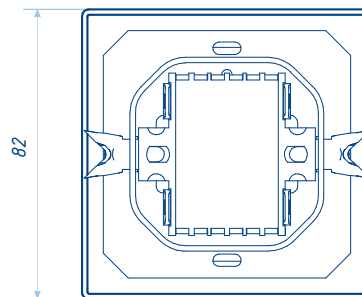


ИЗДЕЛИЯ ЭЛЕКТРОУСТАНОВОЧНЫЕ СЕРИИ «БРИЗ»

ВЫКЛЮЧАТЕЛЬ САМОВОЗВРАТНЫЙ БРИЗ-ВС-В-20

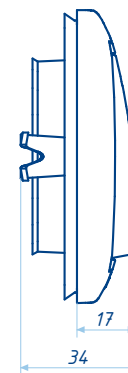
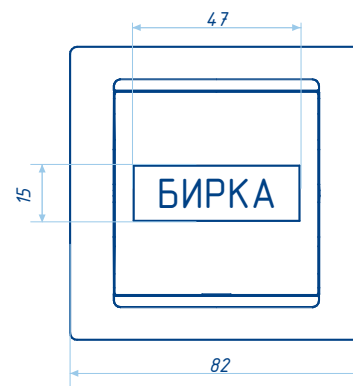


Номинальное напряжение, частота, допустимый ток электронагрузки	~ 220 В, 50 Гц, 10 А
Материал	пластик
Цвет	белый
Монтаж	встраиваемый
Климатическое исполнение	ОМ4
Степень защиты	IP20
Температура эксплуатации	от -10 °С до +55 °С
Масса	0,130 кг
Технические условия	ИМЛТ.642139.001ТУ
Приемка ОТК	
Свидетельство РМРС	
Свидетельство РКО	

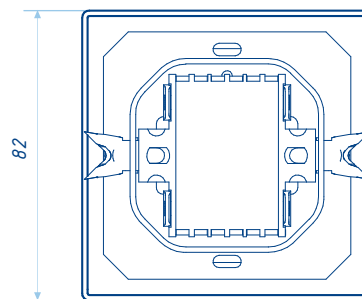


ИЗДЕЛИЯ ЭЛЕКТРОУСТАНОВОЧНЫЕ СЕРИИ «БРИЗ»

ВЫКЛЮЧАТЕЛЬ САМОВОЗВРАТНЫЙ БРИЗ-ВСБ-В-20

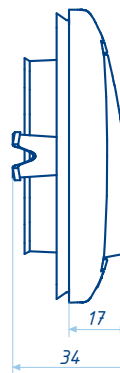
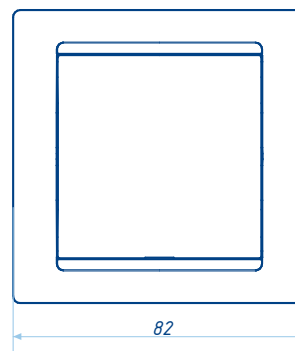


Номинальное напряжение, частота, допустимый ток электронагрузки	~ 220 В, 50 Гц, 10 А
Материал	пластик
Цвет	белый
Монтаж	встраиваемый
Климатическое исполнение	ОМ4
Степень защиты	IP20
Температура эксплуатации	от -10 °С до +55 °С
Масса	0,130 кг
Технические условия	ИМЛТ.642139.001ТУ
Приемка ОТК Свидетельство РМРС Свидетельство РКО	

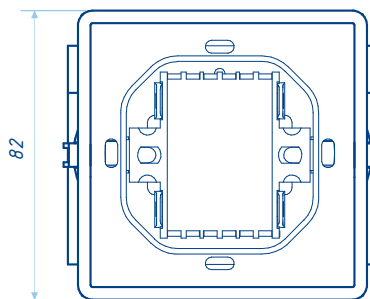


ИЗДЕЛИЯ ЭЛЕКТРОУСТАНОВОЧНЫЕ СЕРИИ «БРИЗ»

ВЫКЛЮЧАТЕЛЬ САМОВОЗВРАТНЫЙ БРИЗ-ВС-В-44

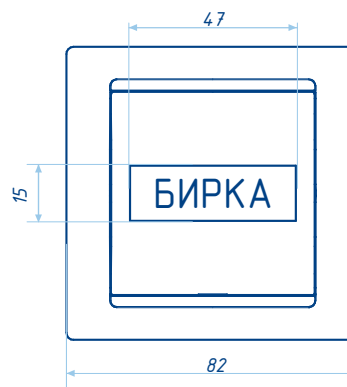


Номинальное напряжение, частота, допустимый ток электронагрузки	~ 220 В, 50 Гц, 10 А
Материал	пластик
Цвет	белый
Монтаж	встраиваемый
Климатическое исполнение	ОМ4
Степень защиты	IP44
Температура эксплуатации	от -10 °С до +55 °С
Масса, не более	0,160 кг
Технические условия	ИМЛТ.642139.001ТУ
Приемка ОТК	
Свидетельство РМРС	
Свидетельство РКО	

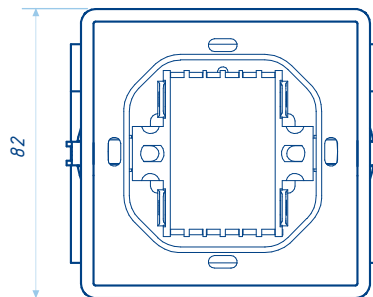


ИЗДЕЛИЯ ЭЛЕКТРОУСТАНОВОЧНЫЕ СЕРИИ «БРИЗ»

ВЫКЛЮЧАТЕЛЬ САМОВОЗВРАТНЫЙ БРИЗ-ВСБ-В-44

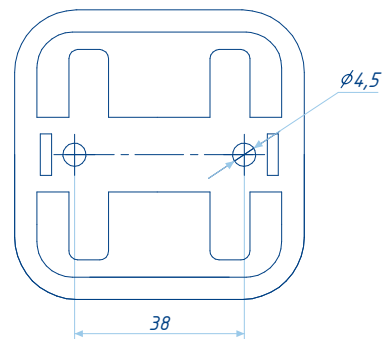
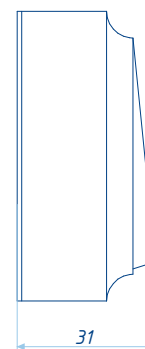
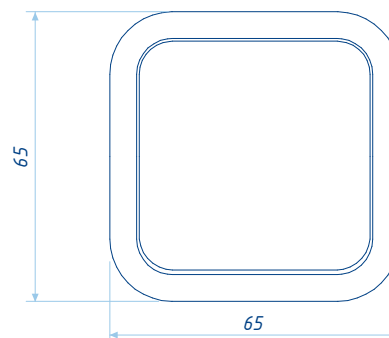


Номинальное напряжение, частота, допустимый ток электронагрузки	~ 220 В, 50 Гц, 10 А
Материал	пластик
Цвет	белый
Монтаж	встраиваемый
Климатическое исполнение	ОМ4
Степень защиты	IP44
Температура эксплуатации	от -10 °С до +55 °С
Масса, не более	0,160 кг
Технические условия	ИМЛТ.642139.001ТУ
Приемка ОТК	
Свидетельство РМРС	
Свидетельство РКО	



ИЗДЕЛИЯ ЭЛЕКТРОУСТАНОВОЧНЫЕ СЕРИИ «БРИЗ»

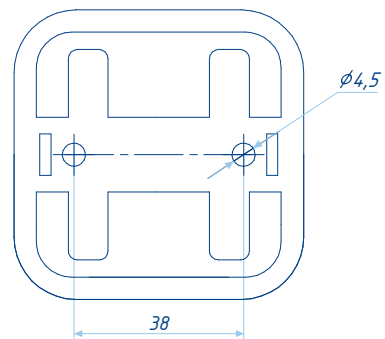
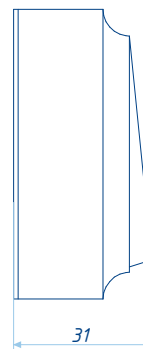
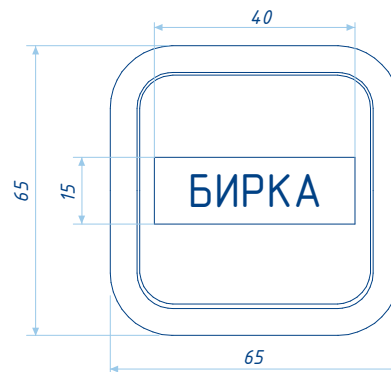
ВЫКЛЮЧАТЕЛЬ ДВУХПОЛЮСНЫЙ БРИЗ-В2-Н-20



Номинальное напряжение, частота, допустимый ток электронагрузки	~ 220 В, 50 Гц, 10 А
Материал	пластик
Цвет	белый
Монтаж	накладной
Климатическое исполнение	ОМ4
Степень защиты	IP20
Температура эксплуатации	от -10 °С до +55 °С
Масса, не более	0,050 кг
Технические условия	ИМЛТ.642139.001ТУ
Приемка ОТК Свидетельство РМРС Свидетельство РКО	

ИЗДЕЛИЯ ЭЛЕКТРОУСТАНОВОЧНЫЕ СЕРИИ «БРИЗ»

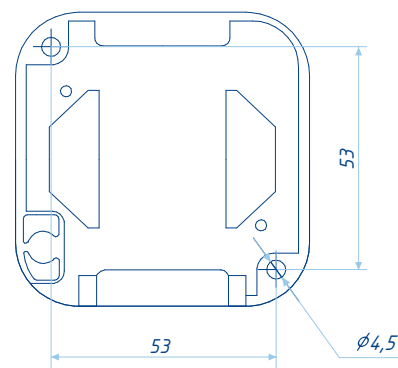
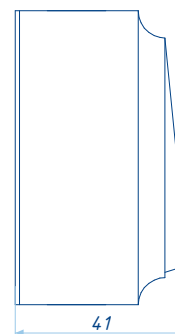
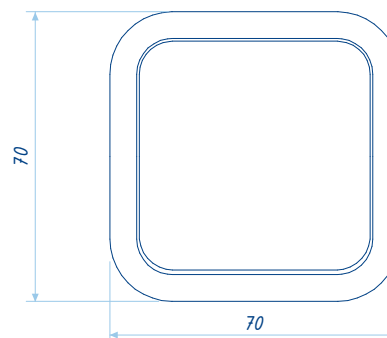
ВЫКЛЮЧАТЕЛЬ ДВУХПОЛЮСНЫЙ БРИЗ-В2Б-Н-20



Номинальное напряжение, частота, допустимый ток электронагрузки	~ 220 В, 50 Гц, 10 А
Материал	пластик
Цвет	белый
Монтаж	накладной
Климатическое исполнение	ОМ4
Степень защиты	IP20
Температура эксплуатации	от -10 °С до +55 °С
Масса, не более	0,050 кг
Технические условия	ИМЛТ.642139.001ТУ
Приемка ОТК Свидетельство РМРС Свидетельство РКО	

ИЗДЕЛИЯ ЭЛЕКТРОУСТАНОВОЧНЫЕ СЕРИИ «БРИЗ»

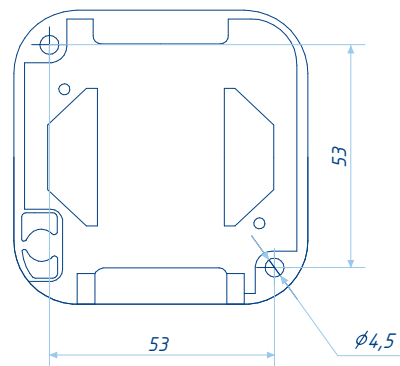
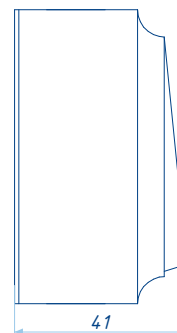
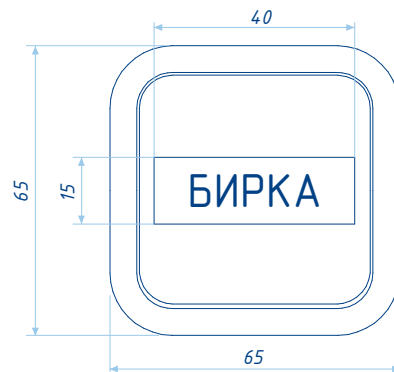
ВЫКЛЮЧАТЕЛЬ ДВУХПОЛЮСНЫЙ БРИЗ-В2-Н-54



Номинальное напряжение, частота, допустимый ток электронагрузки	~ 220 В, 50 Гц, 10 А
Материал	пластик
Цвет	белый
Монтаж	накладной
Климатическое исполнение	ОМЗ
Степень защиты	IP54
Температура эксплуатации	от -40 °С до +55 °С
Масса, не более	0,085 кг
Технические условия	ИМЛТ.642139.001ТУ
Приемка ОТК Свидетельство РМРС Свидетельство РКО	

ИЗДЕЛИЯ ЭЛЕКТРОУСТАНОВОЧНЫЕ СЕРИИ «БРИЗ»

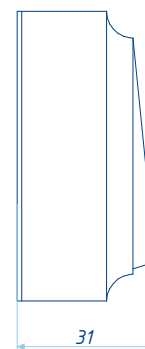
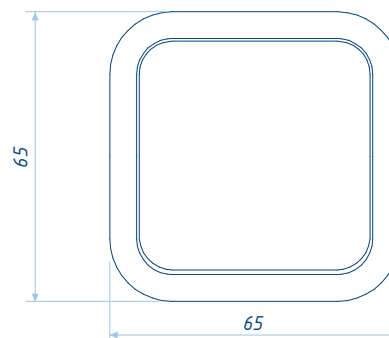
ВЫКЛЮЧАТЕЛЬ ДВУХПОЛЮСНЫЙ БРИЗ-В2Б-Н-54



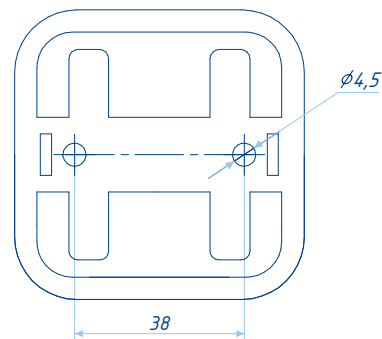
Номинальное напряжение, частота, допустимый ток электронагрузки	~ 220 В, 50 Гц, 10 А
Материал	пластик
Цвет	белый
Монтаж	накладной
Климатическое исполнение	ОМЗ
Степень защиты	IP54
Температура эксплуатации	от -40 °С до +55 °С
Масса, не более	0,085 кг
Технические условия	ИМЛТ.642139.001ТУ
Приемка ОТК Свидетельство РМРС Свидетельство РКО	

ИЗДЕЛИЯ ЭЛЕКТРОУСТАНОВОЧНЫЕ СЕРИИ «БРИЗ»

ВЫКЛЮЧАТЕЛЬ САМОВОЗВРАТНЫЙ БРИЗ-ВС-Н-20

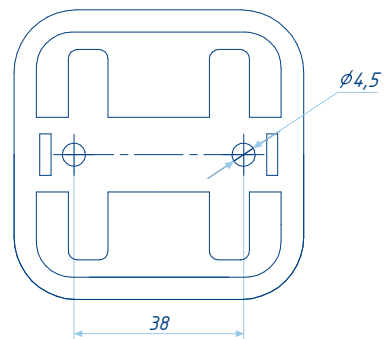
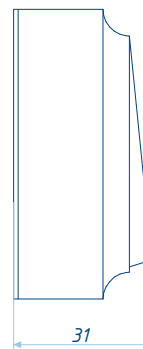
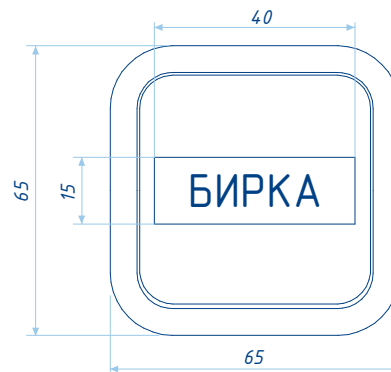


Номинальное напряжение, частота, допустимый ток электронагрузки	~ 220 В, 50 Гц, 10 А
Материал	пластик
Цвет	белый
Монтаж	накладной
Климатическое исполнение	ОМ4
Степень защиты	IP20
Температура эксплуатации	от -10 °С до +55 °С
Масса, не более	0,050 кг
Технические условия	ИМЛТ.642139.001ТУ
Приемка ОТК Свидетельство РМРС Свидетельство РКО	



ИЗДЕЛИЯ ЭЛЕКТРОУСТАНОВОЧНЫЕ СЕРИИ «БРИЗ»

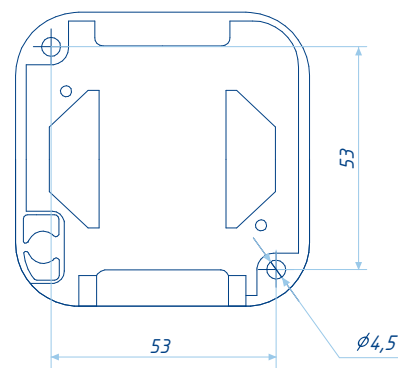
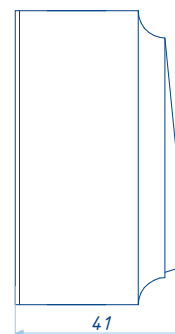
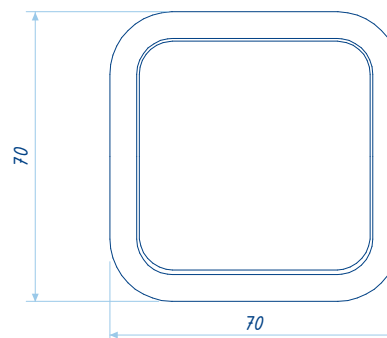
ВЫКЛЮЧАТЕЛЬ САМОВОЗВРАТНЫЙ БРИЗ-ВСБ-Н-20



Номинальное напряжение, частота, допустимый ток электронагрузки	~ 220 В, 50 Гц, 10 А
Материал	пластик
Цвет	белый
Монтаж	накладной
Климатическое исполнение	ОМ4
Степень защиты	IP20
Температура эксплуатации	от -10 °С до +55 °С
Масса, не более	0,050 кг
Технические условия	ИМЛТ.642139.001ТУ
Приемка ОТК Свидетельство РМРС Свидетельство РКО	

ИЗДЕЛИЯ ЭЛЕКТРОУСТАНОВОЧНЫЕ СЕРИИ «БРИЗ»

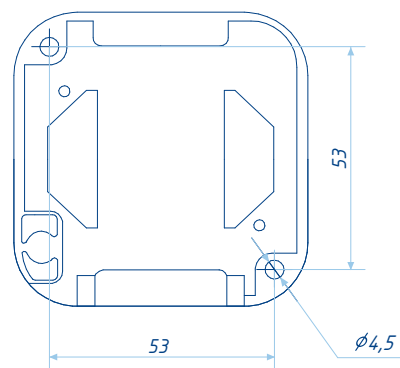
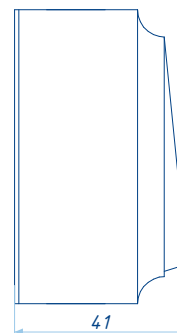
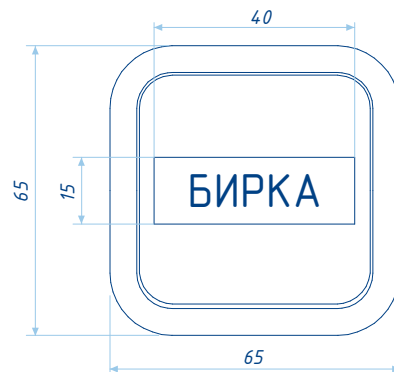
ВЫКЛЮЧАТЕЛЬ САМОВОЗВРАТНЫЙ БРИЗ-ВС-Н-20



Номинальное напряжение, частота, допустимый ток электронагрузки	~ 220 В, 50 Гц, 10 А
Материал	пластик
Цвет	белый
Монтаж	накладной
Климатическое исполнение	ОМЗ
Степень защиты	IP54
Температура эксплуатации	от -40 °С до +55 °С
Масса, не более	0,085 кг
Технические условия	ИМЛТ.642139.001ТУ
Приемка ОТК Свидетельство РМРС Свидетельство РКО	

ИЗДЕЛИЯ ЭЛЕКТРОУСТАНОВОЧНЫЕ СЕРИИ «БРИЗ»

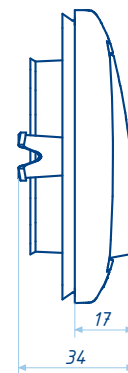
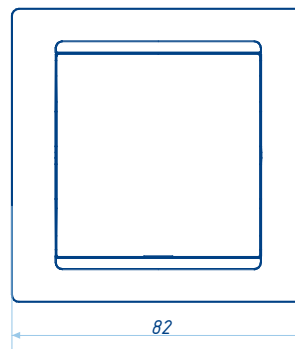
ВЫКЛЮЧАТЕЛЬ САМОВОЗВРАТНЫЙ БРИЗ-ВСБ-Н-54



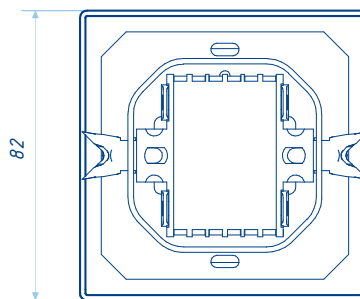
Номинальное напряжение, частота, допустимый ток электронагрузки	~ 220 В, 50 Гц, 10 А
Материал	пластик
Цвет	белый
Монтаж	накладной
Климатическое исполнение	ОМЗ
Степень защиты	IP54
Температура эксплуатации	от -40 °С до +55 °С
Масса, не более	0,085 кг
Технические условия	ИМЛТ.642139.001ТУ
Приемка ОТК Свидетельство РМРС Свидетельство РКО	

ИЗДЕЛИЯ ЭЛЕКТРОУСТАНОВОЧНЫЕ СЕРИИ «БРИЗ»

ПЕРЕКЛЮЧАТЕЛЬ ДВУХПОЛЮСНЫЙ БРИЗ-П2-В-20

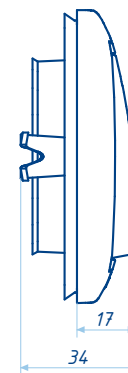
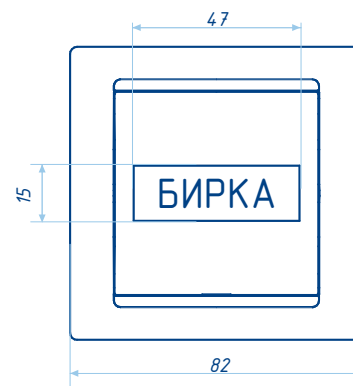


Номинальное напряжение, частота, допустимый ток электронагрузки	~ 220 В, 50 Гц, 10 А
Материал	пластик
Цвет	белый
Монтаж	встраиваемый
Климатическое исполнение	ОМ4
Степень защиты	IP20
Температура эксплуатации	от -10 °С до +55 °С
Масса, не более	0,130 кг
Технические условия	ИМЛТ.642139.001ТУ
Приемка ОТК Свидетельство РМРС Свидетельство РКО	

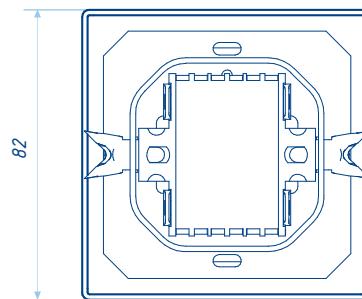


ИЗДЕЛИЯ ЭЛЕКТРОУСТАНОВОЧНЫЕ СЕРИИ «БРИЗ»

ПЕРЕКЛЮЧАТЕЛЬ ДВУХПОЛЮСНЫЙ БРИЗ-П2Б-В-20

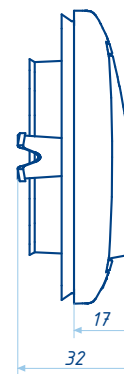
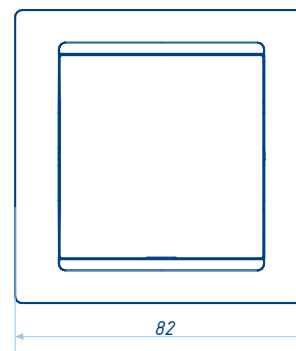


Номинальное напряжение, частота, допустимый ток электронагрузки	~ 220 В, 50 Гц, 10 А
Материал	пластик
Цвет	белый
Монтаж	встраиваемый
Климатическое исполнение	ОМ4
Степень защиты	IP20
Температура эксплуатации	от -10 °С до +55 °С
Масса, не более	0,130 кг
Технические условия	ИМЛТ.642139.001ТУ
Приемка ОТК	
Свидетельство РМРС	
Свидетельство РКО	

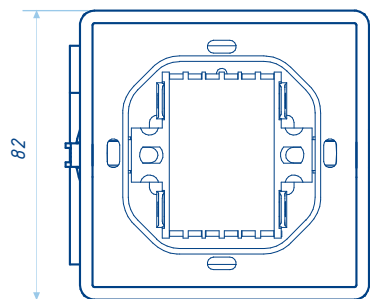


ИЗДЕЛИЯ ЭЛЕКТРОУСТАНОВОЧНЫЕ СЕРИИ «БРИЗ»

ПЕРЕКЛЮЧАТЕЛЬ ДВУХПОЛЮСНЫЙ БРИЗ-П2-В-44

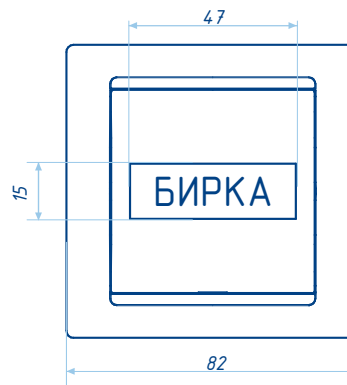


Номинальное напряжение, частота, допустимый ток электронагрузки	~ 220 В, 50 Гц, 10 А
Материал	пластик
Цвет	белый
Монтаж	встраиваемый
Климатическое исполнение	ОМ4
Степень защиты	IP44
Температура эксплуатации	от -10 °С до +55 °С
Масса, не более	0,160 кг
Технические условия	ИМЛТ.642139.001ТУ
Приемка ОТК	
Свидетельство РМРС	
Свидетельство РКО	

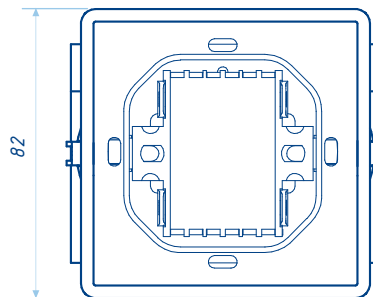


ИЗДЕЛИЯ ЭЛЕКТРОУСТАНОВОЧНЫЕ СЕРИИ «БРИЗ»

ПЕРЕКЛЮЧАТЕЛЬ ДВУХПОЛЮСНЫЙ БРИЗ-П2Б-В-44

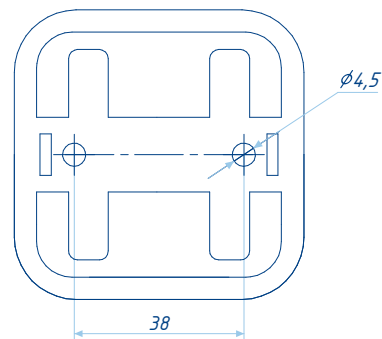
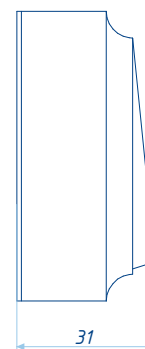
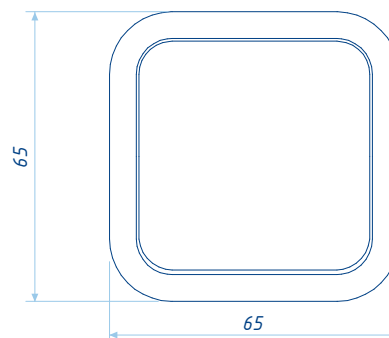


Номинальное напряжение, частота, допустимый ток электронагрузки	~ 220 В, 50 Гц, 10 А
Материал	пластик
Цвет	белый
Монтаж	встраиваемый
Климатическое исполнение	ОМ4
Степень защиты	IP44
Температура эксплуатации	от -10 °С до +55 °С
Масса, не более	0,160 кг
Технические условия	ИМЛТ.642139.001ТУ
Приемка ОТК	
Свидетельство РМРС	
Свидетельство РКО	



ИЗДЕЛИЯ ЭЛЕКТРОУСТАНОВОЧНЫЕ СЕРИИ «БРИЗ»

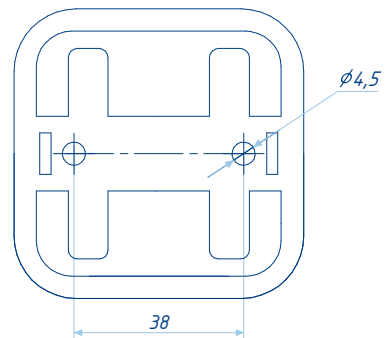
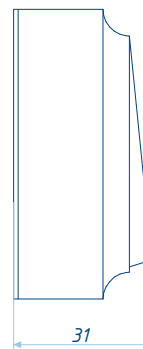
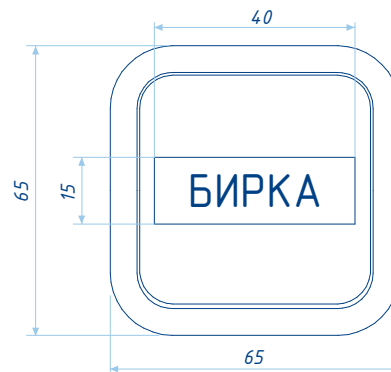
ПЕРЕКЛЮЧАТЕЛЬ ДВУХПОЛЮСНЫЙ БРИЗ-П2-Н-20



Номинальное напряжение, частота, допустимый ток электронагрузки	~ 220 В, 50 Гц, 10 А
Материал	пластик
Цвет	белый
Монтаж	накладной
Климатическое исполнение	ОМ4
Степень защиты	IP20
Температура эксплуатации	от -10 °С до +55 °С
Масса, не более	0,050 кг
Технические условия	ИМЛТ.642139.001ТУ
Приемка ОТК Свидетельство РМРС Свидетельство РКО	

ИЗДЕЛИЯ ЭЛЕКТРОУСТАНОВОЧНЫЕ СЕРИИ «БРИЗ»

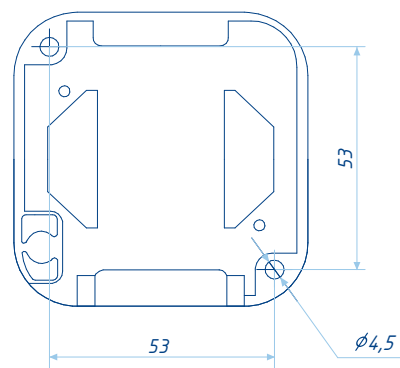
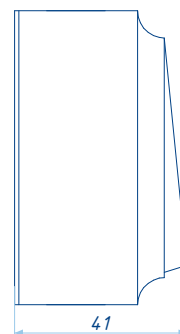
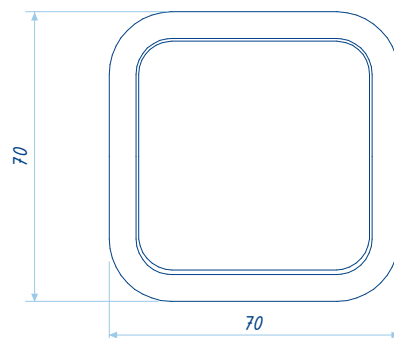
ПЕРЕКЛЮЧАТЕЛЬ ДВУХПОЛЮСНЫЙ БРИЗ-П2Б-Н-20



Номинальное напряжение, частота, допустимый ток электронагрузки	~ 220 В, 50 Гц, 10 А
Материал	пластик
Цвет	белый
Монтаж	накладной
Климатическое исполнение	ОМ4
Степень защиты	IP20
Температура эксплуатации	от -10 °С до +55 °С
Масса, не более	0,050 кг
Технические условия	ИМЛТ.642139.001ТУ
Приемка ОТК Свидетельство РМРС Свидетельство РКО	

ИЗДЕЛИЯ ЭЛЕКТРОУСТАНОВОЧНЫЕ СЕРИИ «БРИЗ»

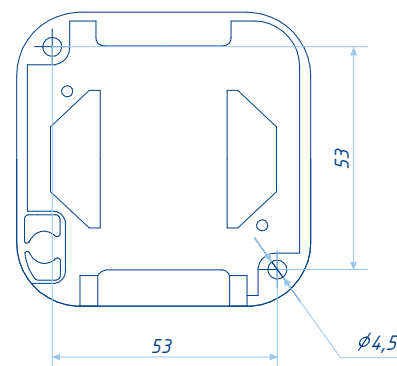
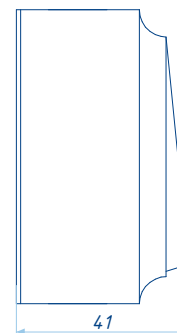
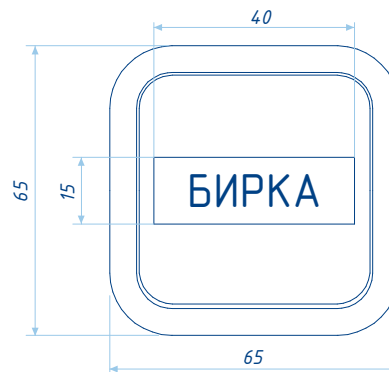
ПЕРЕКЛЮЧАТЕЛЬ ДВУХПОЛЮСНЫЙ БРИЗ-П2-Н-54



Номинальное напряжение, частота, допустимый ток электронагрузки	~ 220 В, 50 Гц, 10 А
Материал	пластик
Цвет	белый
Монтаж	накладной
Климатическое исполнение	ОМЗ
Степень защиты	IP54
Температура эксплуатации	от -40 °С до +55 °С
Масса, не более	0,085 кг
Технические условия	ИМЛТ.642139.001ТУ
Приемка ОТК Свидетельство РМРС Свидетельство РКО	

ИЗДЕЛИЯ ЭЛЕКТРОУСТАНОВОЧНЫЕ СЕРИИ «БРИЗ»

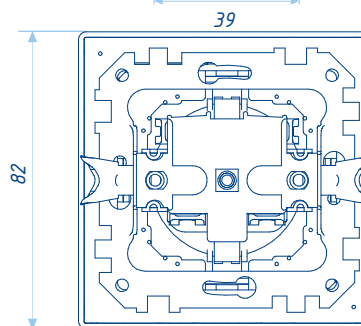
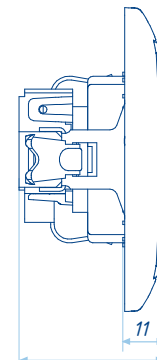
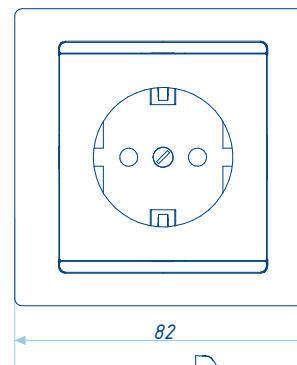
ПЕРЕКЛЮЧАТЕЛЬ ДВУХПОЛЮСНЫЙ БРИЗ-П2Б-Н-54



Номинальное напряжение, частота, допустимый ток электронагрузки	~ 220 В, 50 Гц, 10 А
Материал	пластик
Цвет	белый
Монтаж	накладной
Климатическое исполнение	ОМЗ
Степень защиты	IP54
Температура эксплуатации	от -40 °С до +55 °С
Масса, не более	0,085 кг
Технические условия	ИМЛТ.642139.001ТУ
Приемка ОТК Свидетельство РМРС Свидетельство РКО	

ИЗДЕЛИЯ ЭЛЕКТРОУСТАНОВОЧНЫЕ СЕРИИ «БРИЗ»

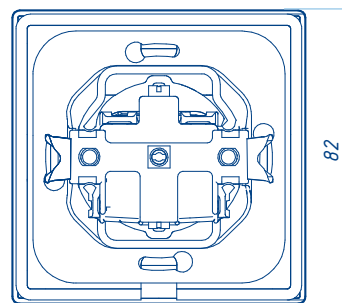
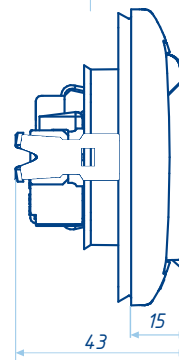
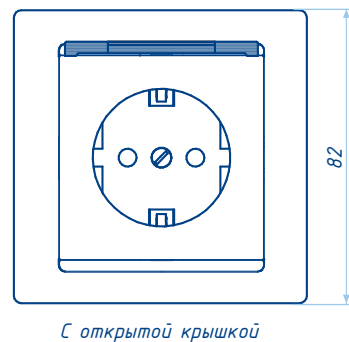
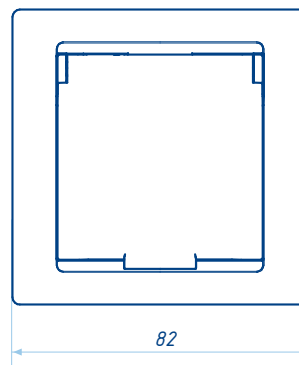
РОЗЕТКА ОДНОМЕСТНАЯ БРИЗ-Р1-В-20



Номинальное напряжение, частота, допустимый ток электронагрузки	~ 220 В, 50 Гц, 16 А
Материал	пластик
Цвет	белый
Монтаж	встраиваемый
Климатическое исполнение	ОМ4
Степень защиты	IP20
Температура эксплуатации	от -10 °С до +55 °С
Масса, не более	0,100 кг
Технические условия	ИМЛТ.642139.001ТУ
Приемка ОТК	
Свидетельство РМРС	
Свидетельство РКО	

ИЗДЕЛИЯ ЭЛЕКТРОУСТАНОВОЧНЫЕ СЕРИИ «БРИЗ»

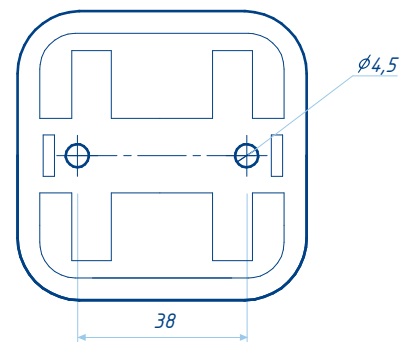
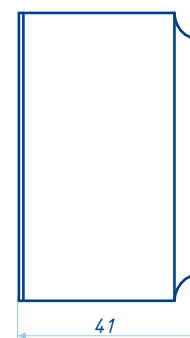
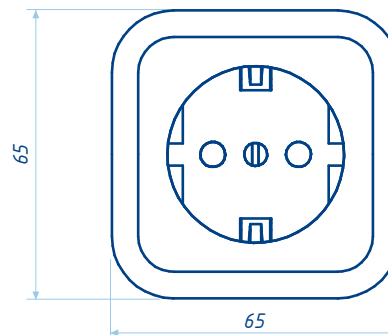
РОЗЕТКА ОДНОМЕСТНАЯ БРИЗ-Р1-В-44



Номинальное напряжение, частота, допустимый ток электронагрузки	~ 220 В, 50 Гц, 16 А
Материал	пластик
Цвет	белый
Монтаж	встраиваемый
Климатическое исполнение	ОМ4
Степень защиты	IP44
Температура эксплуатации	от -10 °С до +55 °С
Масса, не более	0,120 кг
Технические условия	ИМЛТ.642139.001ТУ
Приемка ОТК	
Свидетельство РМРС	
Свидетельство РКО	

ИЗДЕЛИЯ ЭЛЕКТРОУСТАНОВОЧНЫЕ СЕРИИ «БРИЗ»

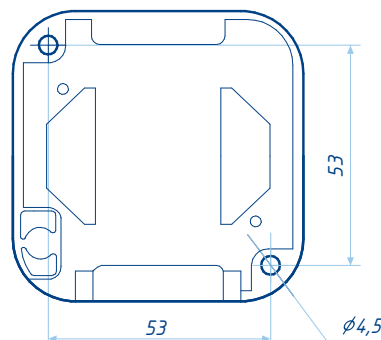
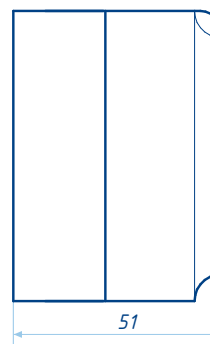
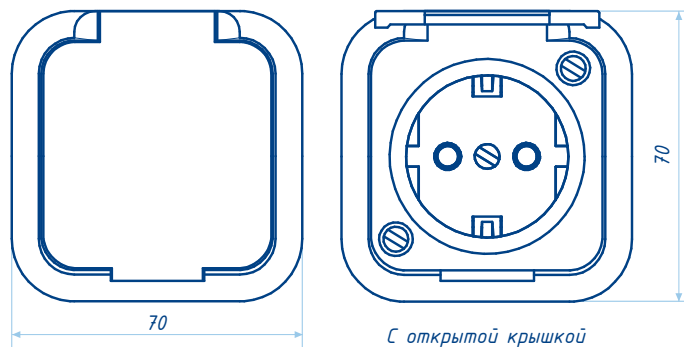
РОЗЕТКА ОДНОМЕСТНАЯ БРИЗ-Р1-Н-20



Номинальное напряжение, частота, допустимый ток электронагрузки	~ 220 В, 50 Гц, 16 А
Материал	пластик
Цвет	белый
Монтаж	накладной
Климатическое исполнение	ОМ4
Степень защиты	IP20
Температура эксплуатации	от -10 °С до +55 °С
Масса, не более	0,055 кг
Технические условия	ИМЛТ.642139.001ТУ
Приемка ОТК	
Свидетельство РМРС	
Свидетельство РКО	

ИЗДЕЛИЯ ЭЛЕКТРОУСТАНОВОЧНЫЕ СЕРИИ «БРИЗ»

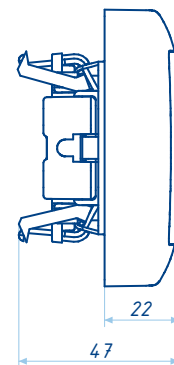
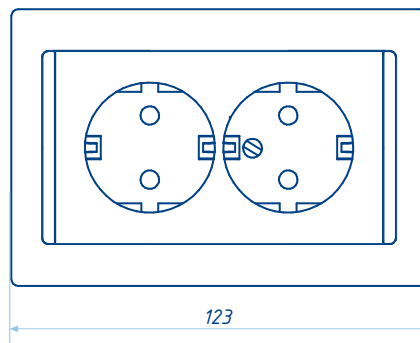
РОЗЕТКА ОДНОМЕСТНАЯ БРИЗ-Р1-Н-54



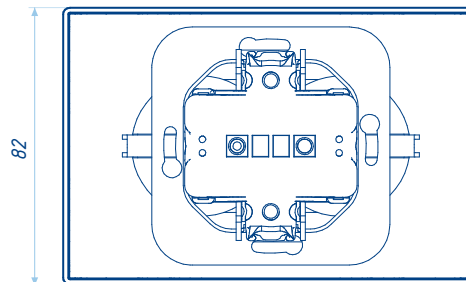
Номинальное напряжение, частота, допустимый ток электронагрузки	~ 220 В, 50 Гц, 16 А
Материал	пластик
Цвет	белый
Монтаж	накладной
Климатическое исполнение	ОМЗ
Степень защиты	IP54
Температура эксплуатации	от -40 °С до +55 °С
Масса, не более	0,095 кг
Технические условия	ИМЛТ.642139.001ТУ
Приемка ОТК Свидетельство РМРС Свидетельство РКО	

ИЗДЕЛИЯ ЭЛЕКТРОУСТАНОВОЧНЫЕ СЕРИИ «БРИЗ»

РОЗЕТКА ДВУХМЕСТНАЯ БРИЗ-Р2-В-20

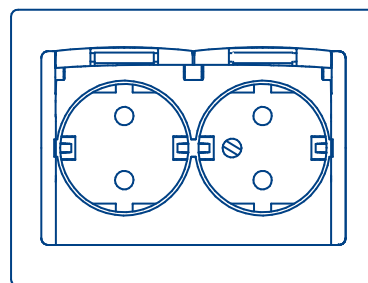
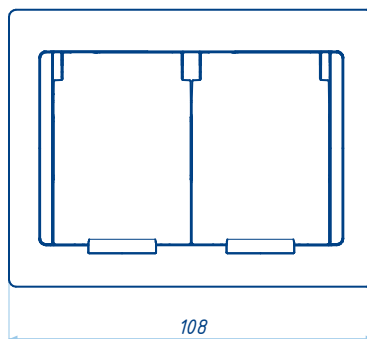


Номинальное напряжение, частота, допустимый ток электронагрузки	~ 220 В, 50 Гц, 16 А
Материал	пластик
Цвет	белый
Монтаж	встраиваемый
Климатическое исполнение	ОМ4
Степень защиты	IP20
Температура эксплуатации	от -10 °С до +55 °С
Масса, не более	0,120 кг
Технические условия	ИМЛТ.642139.001ТУ
Приемка ОТК	
Свидетельство РМРС	
Свидетельство РКО	



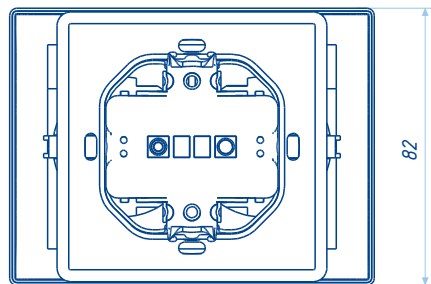
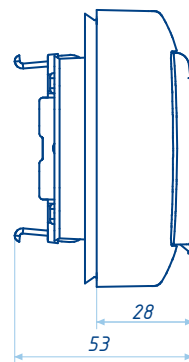
ИЗДЕЛИЯ ЭЛЕКТРОУСТАНОВОЧНЫЕ СЕРИИ «БРИЗ»

РОЗЕТКА ДВУХМЕСТНАЯ БРИЗ-Р2-В-44



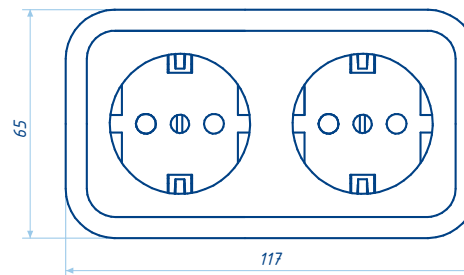
С открытыми крышками

Номинальное напряжение, частота, допустимый ток электронагрузки	~ 220 В, 50 Гц, 16 А
Материал	пластик
Цвет	белый
Монтаж	встраиваемый
Климатическое исполнение	ОМ4
Степень защиты	IP44
Температура эксплуатации	от -10 °С до +55 °С
Масса, не более	0,140 кг
Технические условия	ИМЛТ.642139.001ТУ
Приемка ОТК	
Свидетельство РМРС	
Свидетельство РКО	

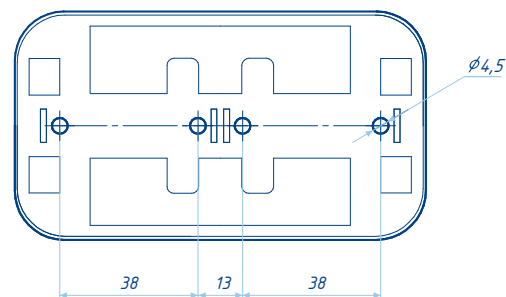
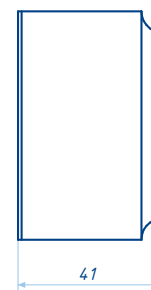


ИЗДЕЛИЯ ЭЛЕКТРОУСТАНОВОЧНЫЕ СЕРИИ «БРИЗ»

РОЗЕТКА ДВУХМЕСТНАЯ БРИЗ-Р2-Н-20

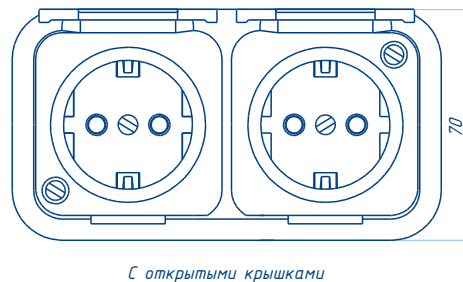
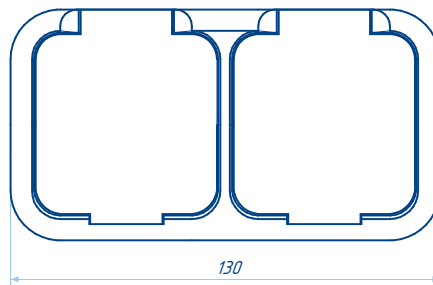


Номинальное напряжение, частота, допустимый ток электронагрузки	~ 220 В, 50 Гц, 16 А
Материал	пластик
Цвет	белый
Монтаж	накладной
Климатическое исполнение	ОМ4
Степень защиты	IP20
Температура эксплуатации	от -10 °С до +55 °С
Масса, не более	0,110 кг
Технические условия	ИМЛТ.642139.001ТУ
Приемка ОТК Свидетельство РМРС Свидетельство РКО	

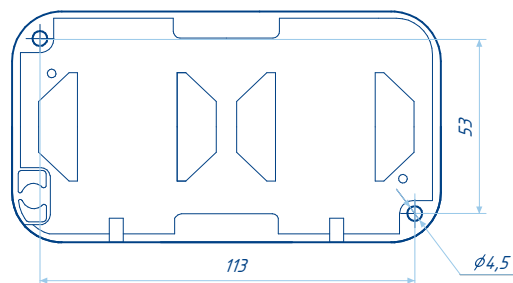
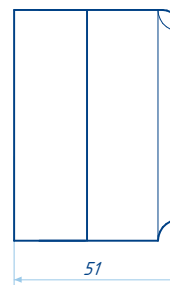


ИЗДЕЛИЯ ЭЛЕКТРОУСТАНОВОЧНЫЕ СЕРИИ «БРИЗ»

РОЗЕТКА ДВУХМЕСТНАЯ БРИЗ-Р2-Н-54

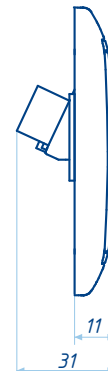


Номинальное напряжение, частота, допустимый ток электронагрузки	~ 220 В, 50 Гц, 16 А
Материал	пластик
Цвет	белый
Монтаж	накладной
Климатическое исполнение	ОМЗ
Степень защиты	IP54
Температура эксплуатации	от -40 °С до +55 °С
Масса, не более	0,165 кг
Технические условия	ИМЛТ.642139.001ТУ
Приемка ОТК	
Свидетельство РМРС	
Свидетельство РКО	

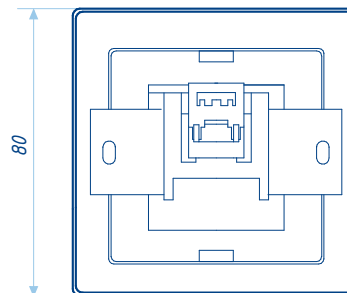


ИЗДЕЛИЯ ЭЛЕКТРОУСТАНОВОЧНЫЕ СЕРИИ «БРИЗ»

РОЗЕТКА КОМПЬЮТЕРНАЯ БРИЗ-РКП-В-20

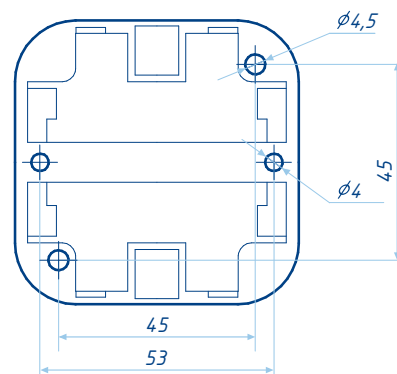
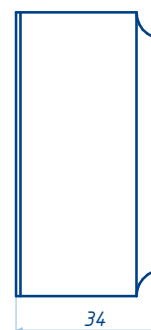
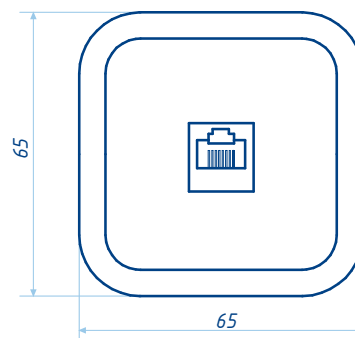


Категория	5е
Скорость передачи данных	до 100 Мбит/с
Материал	пластик
Цвет	белый
Монтаж	встраиваемый
Климатическое исполнение	ОМ4
Степень защиты	IP20
Температура эксплуатации	от -10 °С до +55 °С
Масса, не более	0,100 кг
Технические условия	ИМЛТ.642139.001ТУ
Приемка ОТК	
Свидетельство РМРС	
Свидетельство РКО	



ИЗДЕЛИЯ ЭЛЕКТРОУСТАНОВОЧНЫЕ СЕРИИ «БРИЗ»

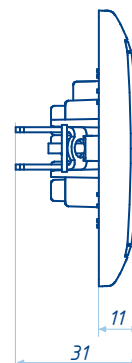
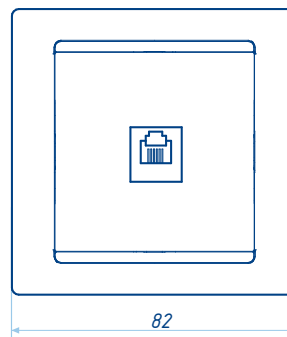
РОЗЕТКА КОМПЬЮТЕРНАЯ БРИЗ-РКП-Н-20



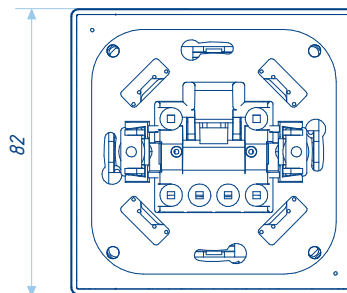
Категория	5е
Скорость передачи данных	до 100 Мбит/с
Материал	пластик
Цвет	белый
Монтаж	накладной
Климатическое исполнение	ОМ4
Степень защиты	IP20
Температура эксплуатации	от -10 °С до +55 °С
Масса, не более	0,040 кг
Технические условия	ИМЛТ.642139.001ТУ
Приемка ОТК	
Свидетельство РМРС	
Свидетельство РКО	

ИЗДЕЛИЯ ЭЛЕКТРОУСТАНОВОЧНЫЕ СЕРИИ «БРИЗ»

РОЗЕТКА ТЕЛЕФОННАЯ БРИЗ-РТФ-В-20

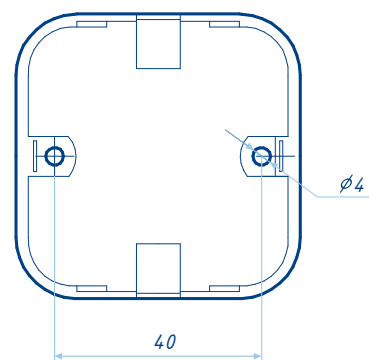
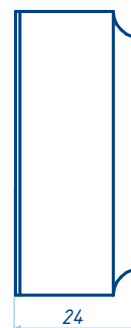
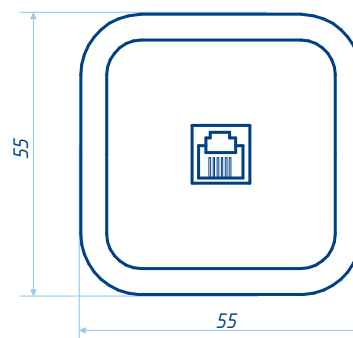


Категория	cat2
Скорость передачи данных	до 4 Мбит/с
Материал	пластик
Цвет	белый
Монтаж	встраиваемый
Климатическое исполнение	ОМ4
Степень защиты	IP20
Температура эксплуатации	от -10 °С до +55 °С
Масса, не более	0,095 кг
Технические условия	ИМЛТ.642139.001ТУ
Приемка ОТК	
Свидетельство РМРС	
Свидетельство РКО	



ИЗДЕЛИЯ ЭЛЕКТРОУСТАНОВОЧНЫЕ СЕРИИ «БРИЗ»

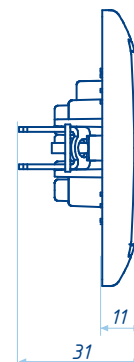
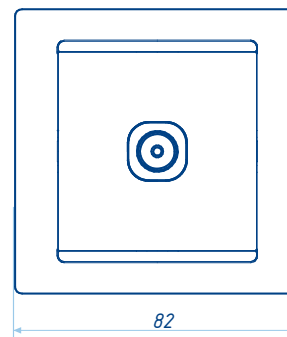
РОЗЕТКА ТЕЛЕФОННАЯ БРИЗ-РТФ-Н-20



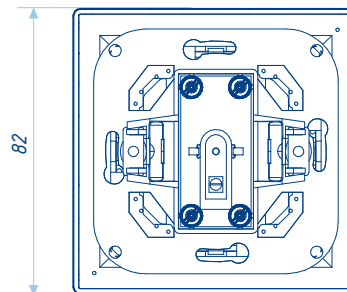
Категория	cat2
Скорость передачи данных	до 4 Мбит/с
Материал	пластик
Цвет	белый
Монтаж	накладной
Климатическое исполнение	ОМ4
Степень защиты	IP20
Температура эксплуатации	от -10 °С до +55 °С
Масса, не более	0,030 кг
Технические условия	ИМЛТ.642139.001ТУ
Приемка ОТК	
Свидетельство РМРС	
Свидетельство РКО	

ИЗДЕЛИЯ ЭЛЕКТРОУСТАНОВОЧНЫЕ СЕРИИ «БРИЗ»

РОЗЕТКА ТЕЛЕВИЗИОННАЯ БРИЗ-РТВ-В-20

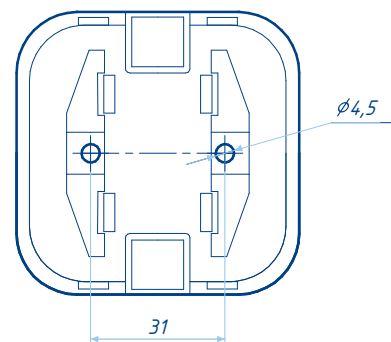
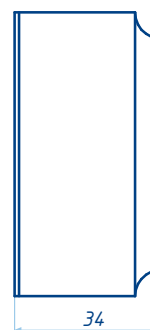
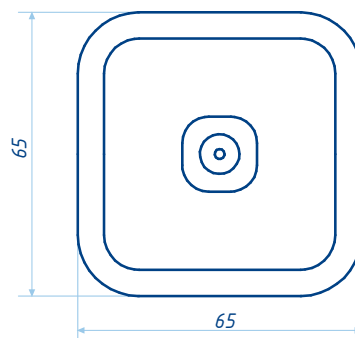


Диапазон частот	от 40 МГц до 960 МГц
Номинальное входное сопротивление	75 Ом
Материал	пластик
Цвет	белый
Монтаж	встраиваемый
Климатическое исполнение	ОМ4
Степень защиты	IP20
Температура эксплуатации	от -10 °С до +55 °С
Масса, не более	0,120 кг
Технические условия	ИМЛТ.642139.001ТУ
Приемка ОТК	
Свидетельство РМРС	
Свидетельство РКО	



ИЗДЕЛИЯ ЭЛЕКТРОУСТАНОВОЧНЫЕ СЕРИИ «БРИЗ»

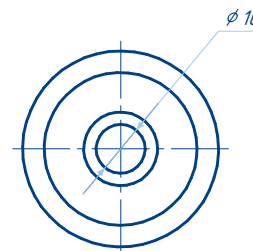
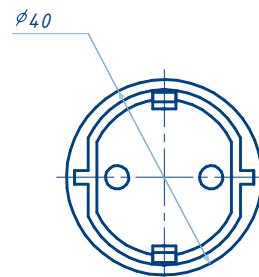
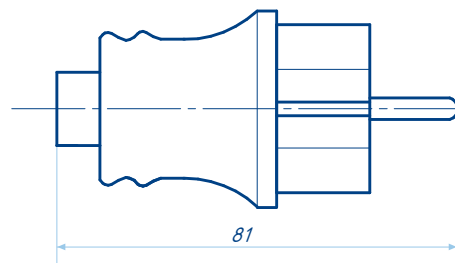
РОЗЕТКА ТЕЛЕВИЗИОННАЯ БРИЗ-РТВ-Н-20



Диапазон частот	от 40 МГц до 960 МГц
Номинальное входное сопротивление	75 Ом
Материал	пластик
Цвет	белый
Монтаж	накладной
Климатическое исполнение	ОМ4
Степень защиты	IP20
Температура эксплуатации	от -10 °С до +55 °С
Масса, не более	0,050 кг
Технические условия	ИМЛТ.642139.001ТУ
Приемка ОТК	
Свидетельство РМРС	
Свидетельство РКО	

ИЗДЕЛИЯ ЭЛЕКТРОУСТАНОВОЧНЫЕ СЕРИИ «БРИЗ»

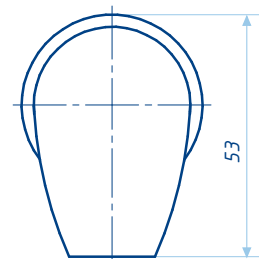
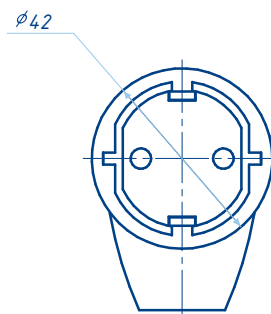
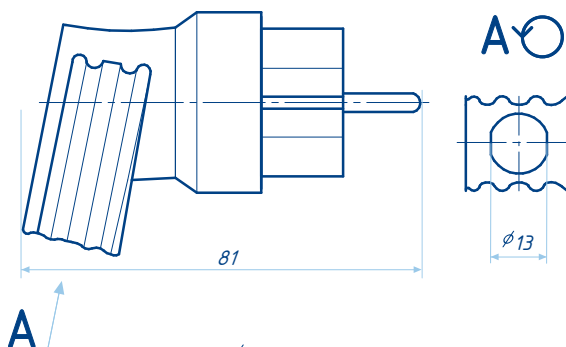
ВИЛКА ШТЕПСЕЛЬНАЯ БРИЗ-ВШ1-20



Номинальное напряжение, частота, допустимый ток электронагрузки	~ 220 В, 50 Гц, 16 А
Материал	пластик
Цвет	белый
Климатическое исполнение	ОМ4
Степень защиты	IP20
Температура эксплуатации	от -10 °С до +55 °С
Масса, не более	0,040 кг
Технические условия	ИМЛТ.642139.001ТУ
Приемка ОТК Свидетельство РМРС Свидетельство РКО	

ИЗДЕЛИЯ ЭЛЕКТРОУСТАНОВОЧНЫЕ СЕРИИ «БРИЗ»

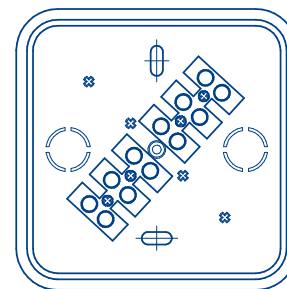
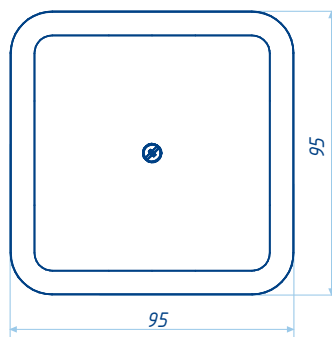
ВИЛКА ШТЕПСЕЛЬНАЯ БРИЗ-ВШ2-20



Номинальное напряжение, частота, допустимый ток электронагрузки	~ 220 В, 50 Гц, 16 А
Материал	пластик
Цвет	черный
Климатическое исполнение	ОМ4
Степень защиты	IP20
Температура эксплуатации	от -10 °С до +55 °С
Масса, не более	0,070 кг
Технические условия	ИМЛТ.642139.001ТУ
Приемка ОТК Свидетельство РМРС Свидетельство РКО	

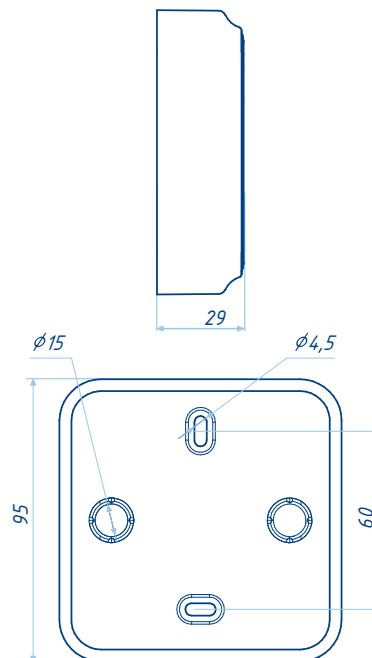
ИЗДЕЛИЯ ЭЛЕКТРОУСТАНОВОЧНЫЕ СЕРИИ «БРИЗ»

КОРОБКА РАСПРЕДЕЛИТЕЛЬНАЯ БРИЗ-КР-Н-20



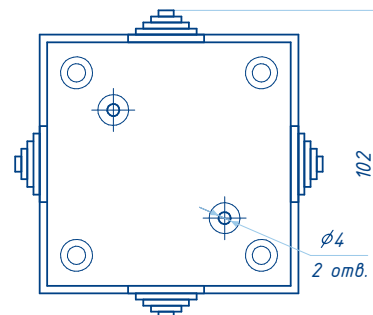
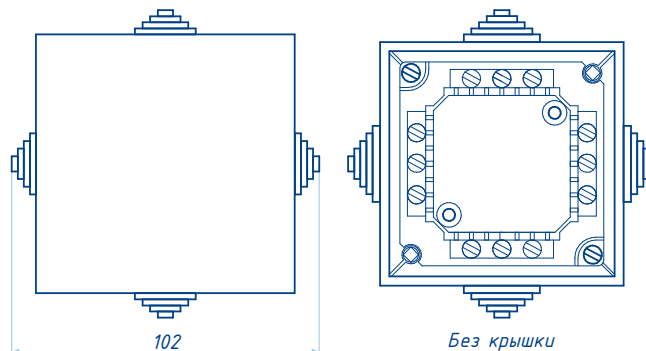
Без крышки

Номинальное напряжение, частота, допустимый ток электронагрузки	~ 220 В, 50 Гц, 16 А
Материал	пластик
Цвет	белый
Монтаж	накладной
Климатическое исполнение	ОМ4
Степень защиты	IP20
Температура эксплуатации	от -10 °С до +55 °С
Масса, не более	0,055 кг
Технические условия	ИМЛТ.642139.001ТУ
Приемка ОТК	
Свидетельство РМРС	
Свидетельство РКО	



ИЗДЕЛИЯ ЭЛЕКТРОУСТАНОВОЧНЫЕ СЕРИИ «БРИЗ»

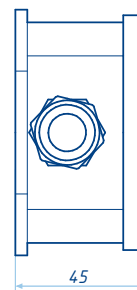
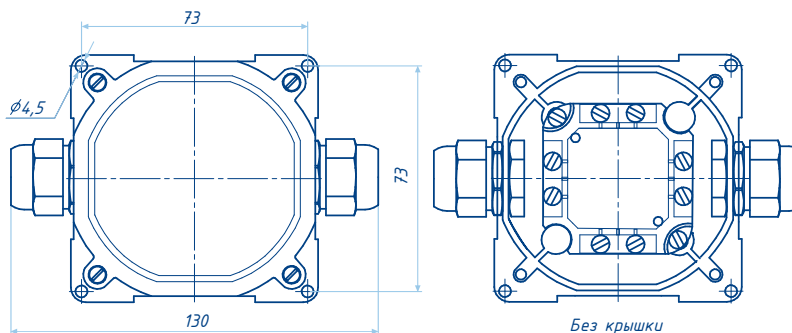
КОРОБКА РАСПРЕДЕЛИТЕЛЬНАЯ БРИЗ-КР-Н-44



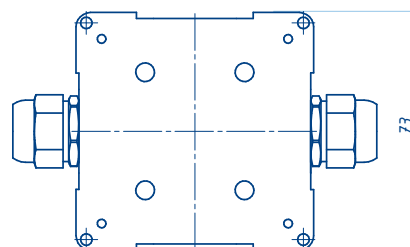
Номинальное напряжение, частота, допустимый ток электронагрузки	~ 220 В, 50 Гц, 16 А
Материал	пластик
Цвет	белый
Монтаж	накладной
Климатическое исполнение	ОМ4
Степень защиты	IP44
Температура эксплуатации	от -10 °С до +55 °С
Масса, не более	0,110 кг
Технические условия	ИМЛТ.642139.001ТУ
Приемка ОТК Свидетельство РМРС Свидетельство РКО	

ИЗДЕЛИЯ ЭЛЕКТРОУСТАНОВОЧНЫЕ СЕРИИ «БРИЗ»

КОРОБКИ РАСПРЕДЕЛИТЕЛЬНЫЕ БРИЗ-КР2-6/12-Н-67, БРИЗ-КР2-10/14-Н-67

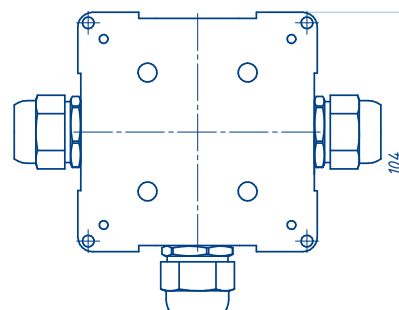
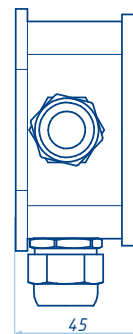
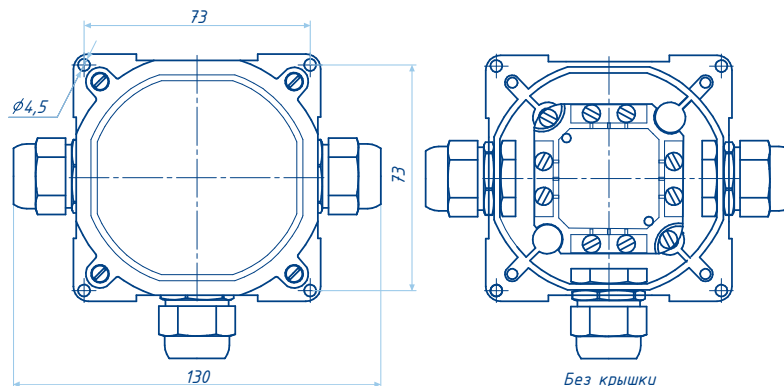


Номинальное напряжение, частота, допустимый ток электронагрузки	~ 220 В, 50 Гц, 16 А
Материал	пластик
Цвет	серый
Монтаж	накладной
Количество кабельных вводов	2
Внешний диаметр вводимого кабеля	от 6 мм до 12 мм от 10 мм до 14 мм
Климатическое исполнение	ОМ2
Степень защиты	IP67
Температура эксплуатации	от -40 °С до +55 °С
Масса, не более	0,140 кг
Технические условия	ИМЛТ.642139.001ТУ
Приемка ОТК Свидетельство РМРС Свидетельство РКО	



ИЗДЕЛИЯ ЭЛЕКТРОУСТАНОВОЧНЫЕ СЕРИИ «БРИЗ»

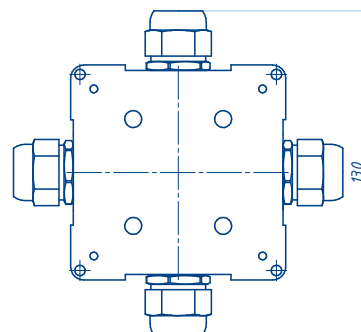
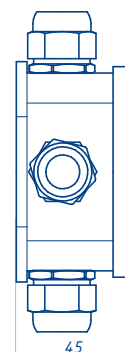
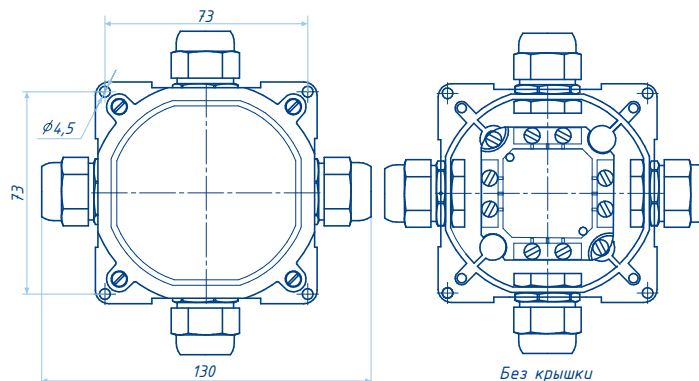
КОРОБКИ РАСПРЕДЕЛИТЕЛЬНЫЕ БРИЗ-КРЗ-6/12-Н-67, БРИЗ-КРЗ-10/14-Н-67



Номинальное напряжение, частота, допустимый ток электронагрузки	~ 220 В, 50 Гц, 16 А
Материал	пластик
Цвет	серый
Монтаж	накладной
Количество кабельных вводов	3
Внешний диаметр вводимого кабеля	от 6 мм до 12 мм от 10 мм до 14 мм
Климатическое исполнение	ОМ2
Степень защиты	IP67
Температура эксплуатации	от -40 °С до +55 °С
Масса, не более	0,145 кг
Технические условия	ИМЛТ.642139.001ТУ
Приемка ОТК Свидетельство РМРС Свидетельство РКО	

ИЗДЕЛИЯ ЭЛЕКТРОУСТАНОВОЧНЫЕ СЕРИИ «БРИЗ»

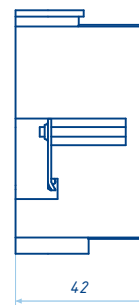
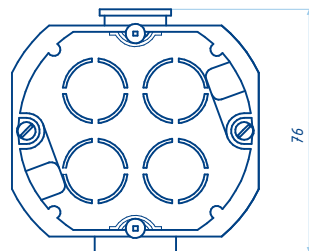
КОРОБКИ РАСПРЕДЕЛИТЕЛЬНЫЕ БРИЗ-КР4-6/12-Н-67, БРИЗ-КР4-10/14-Н-67



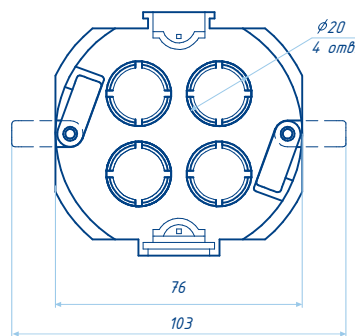
Номинальное напряжение, частота, допустимый ток электронагрузки	~ 220 В, 50 Гц, 16 А
Материал	пластик
Цвет	серый
Монтаж	накладной
Количество кабельных вводов	4
Внешний диаметр вводимого кабеля	от 6 мм до 12 мм от 10 мм до 14 мм
Климатическое исполнение	ОМ2
Степень защиты	IP67
Температура эксплуатации	от -40 °С до +55 °С
Масса, не более	0,150 кг
Технические условия	ИМЛТ.642139.001ТУ
Приемка ОТК Свидетельство РМРС Свидетельство РКО	

ИЗДЕЛИЯ ЭЛЕКТРОУСТАНОВОЧНЫЕ СЕРИИ «БРИЗ»

КОРОБКА МОНТАЖНАЯ БРИЗ-КМ



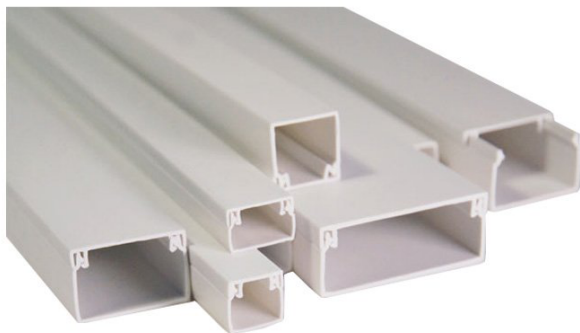
Материал	пластик
Монтаж	встраиваемый
Климатическое исполнение	ОМ4
Температура эксплуатации	от -10 °С до +55 °С
Масса, не более	0,030 кг
Технические условия	ИМЛТ.642139.001ТУ
Приемка ОТК	
Свидетельство РМРС	
Свидетельство РКО	



ИЗДЕЛИЯ ЭЛЕКТРОУСТАНОВОЧНЫЕ СЕРИИ «БРИЗ»

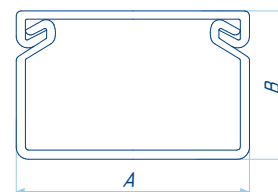
КАБЕЛЬ-КАНАЛЫ

**БРИЗ-КК12/12, БРИЗ-КК15/10, БРИЗ-КК16/16, БРИЗ-КК20/10,
БРИЗ-КК25/16, БРИЗ-КК25/25, БРИЗ-КК40/16, БРИЗ-КК40/25,
БРИЗ-КК40/40, БРИЗ-КК60/40, БРИЗ-КК100/60**

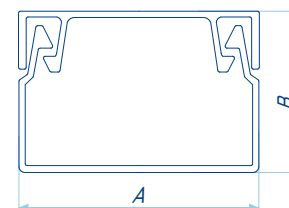


Материал	пластик
Цвет	белый
Монтаж	накладной
Климатическое исполнение	ОМ4
Температура эксплуатации	от -10 °С до +55 °С
Технические условия	ИМЛТ.642139.001ТУ
Приемка ОТК Свидетельство РКО	

Кабель-канал	А, мм	В, мм	Л, мм	Площадь сечения, мм ²	Масса, кг
БРИЗ-КК12/12	12	12	2000	90	0,145
БРИЗ-КК15/10	15	10	2000	95	0,145
БРИЗ-КК16/16	16	16	2000	190	0,190
БРИЗ-КК20/10	20	10	2000	130	0,170
БРИЗ-КК25/16	25	16	2000	315	0,265
БРИЗ-КК25/25	25	25	2000	520	0,290
БРИЗ-КК40/16	40	16	2000	527	0,430
БРИЗ-КК40/25	40	25	2000	870	0,495

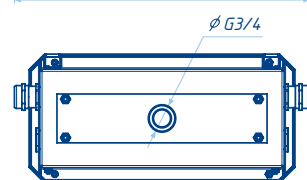
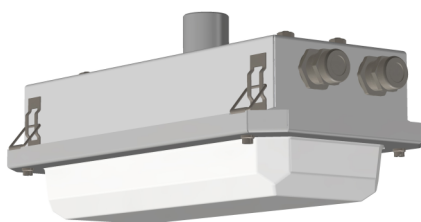
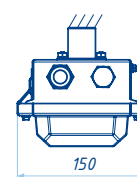
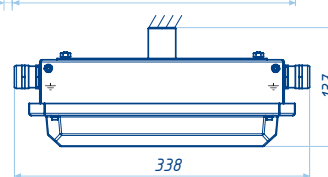
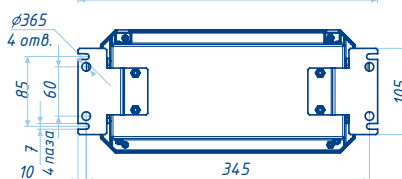
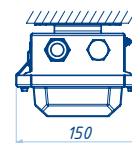
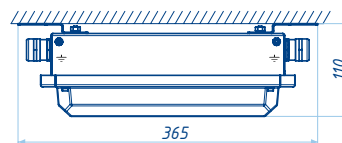
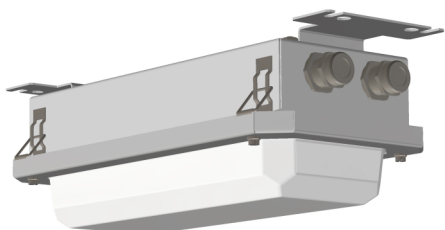
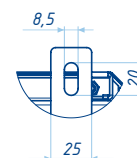
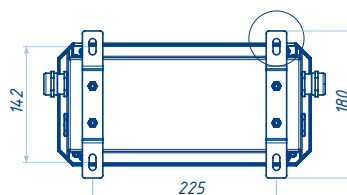
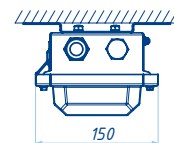
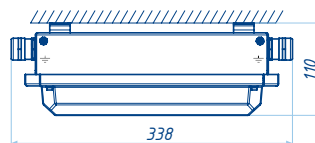
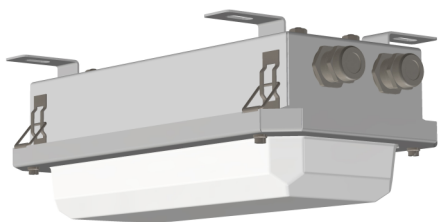


Кабель-канал	А, мм	В, мм	Л, мм	Площадь сечения, мм ²	Масса, кг
БРИЗ-КК40/40	40	40	2000	1392	0,550
БРИЗ-КК60/40	60	40	2000	2088	0,625
БРИЗ-КК100/60	100	60	2000	5220	1,310



СВЕТИЛЬНИКИ ЛЮМИНЕСЦЕНТНЫЕ

СВЕТИЛЬНИКИ ЭНЕРГОСБЕРЕГАЮЩИЕ ВОДОНЕПРОНИЦАЕМЫЕ МОРСКИЕ СЭВМ



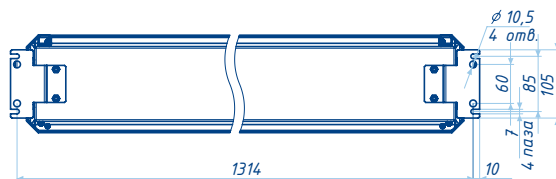
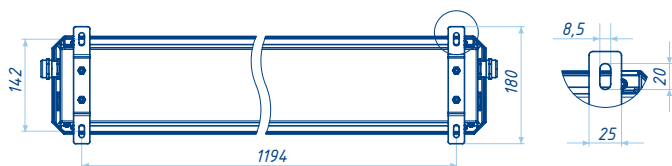
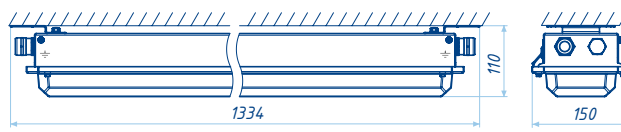
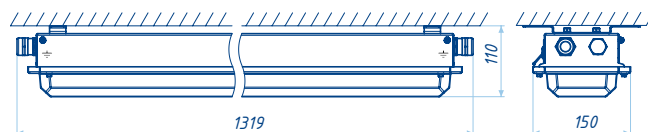
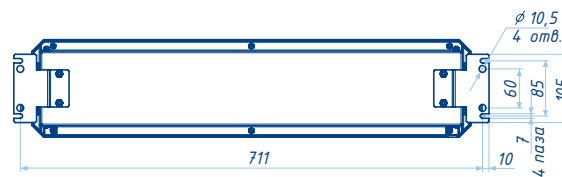
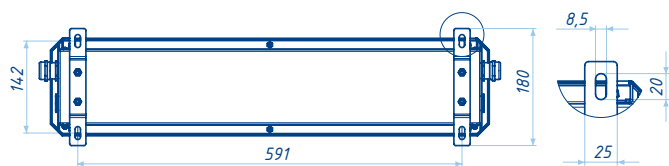
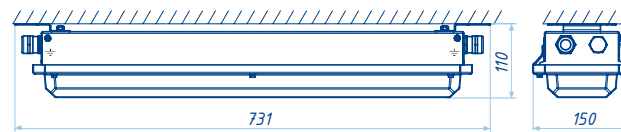
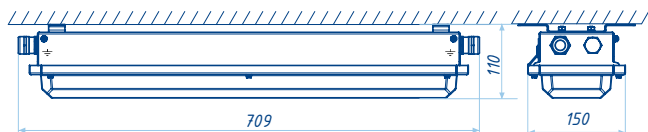
СВЕТИЛЬНИКИ ЛЮМИНЕСЦЕНТНЫЕ

СВЕТИЛЬНИКИ ЭНЕРГОСБЕРЕГАЮЩИЕ ВОДОНЕПРОНИЦАЕМЫЕ МОРСКИЕ СЭВМ

Назначение	освещение открытых пространств, палуб, технических помещений, постов, надстроек кораблей и судов, помещений зданий и промышленных объектов
Номинальное напряжение, частота	~ 220 В, 50 Гц
Количество и мощность ламп, тип цоколя	2x11 Вт, 2G7
Материал корпуса	оцинкованная сталь или нержавеющая сталь, покрытая белой краской
Материал светорассеивателя	прозрачный пластик
Потребляемая мощность	30 Вт
Световой поток	1200 лм
Дополнительные аварийные исполнения	встроенный светодиодный блок аварийного питания (АБ) встроенный светодиодный модуль 24 В
Количество кабельных вводов	2 4
Внешний диаметр вводимого кабеля	от 6 мм до 12 мм от 8 мм до 15 мм
Климатическое исполнение	ОМ1
Степень защиты	IP67
Температура эксплуатации	от -40 °С до +55 °С
Масса	3 кг
Технические условия	ИМЛТ.676300.001ТУ
Приемка ОТК Свидетельство РМРС Свидетельство РКО Приемка ВП МО РФ	

СВЕТИЛЬНИКИ ЛЮМИНЕСЦЕНТНЫЕ

СВЕТИЛЬНИКИ ЭНЕРГОСБЕРЕГАЮЩИЕ ВОДОНЕПРОНИЦАЕМЫЕ МОРСКИЕ СЭВМ



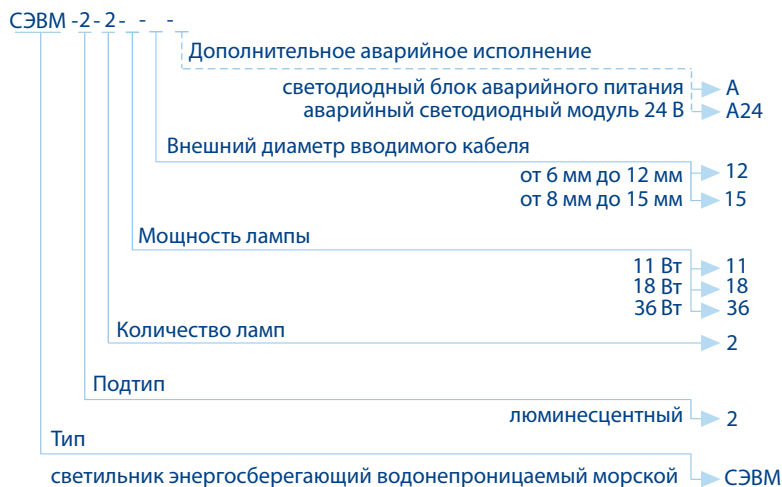
СВЕТИЛЬНИКИ ЛЮМИНЕСЦЕНТНЫЕ

СВЕТИЛЬНИКИ ЭНЕРГОСБЕРЕГАЮЩИЕ ВОДОНЕПРОНИЦАЕМЫЕ МОРСКИЕ СЭВМ

Назначение	освещение открытых пространств, палуб, технических помещений, постов, надстроек кораблей и судов, помещений зданий и промышленных объектов
Номинальное напряжение, частота	~ 220 В, 50 Гц
Количество и мощность ламп, тип цоколя	2x18 Вт, G13
	2x36 Вт, G13
Материал корпуса	оцинкованная сталь или нержавеющая сталь, покрытая белой краской
Материал светорассеивателя	прозрачный пластик
Потребляемая мощность	45 Вт
	80 Вт
Световой поток	1600 лм
	3600 лм
Дополнительные аварийные исполнения	встроенный светодиодный блок аварийного питания (АБ)
	встроенный светодиодный модуль 24 В
Количество кабельных вводов	2
	4
Внешний диаметр вводимого кабеля	от 6 мм до 12 мм
	от 8 мм до 15 мм
Климатическое исполнение	ОМ1
Степень защиты	IP67
Температура эксплуатации	от -40 °С до +55 °С
Масса	4,5 кг
	7,5 кг
Технические условия	ИМЛТ.676300.001ТУ
Приемка ОТК Свидетельство РМРС Свидетельство РКО Приемка ВП МО РФ	

СВЕТИЛЬНИКИ ЛЮМИНЕСЦЕНТНЫЕ

СВЕТИЛЬНИКИ ЭНЕРГОСБЕРЕГАЮЩИЕ ВОДОНЕПРОНИЦАЕМЫЕ МОРСКИЕ СЭВМ



Лампы в комплект поставки светильников не входят.

Стандартный материал корпуса светильника – оцинкованная сталь, материал корпуса светильника из нержавеющей стали указывается дополнительно при заказе.

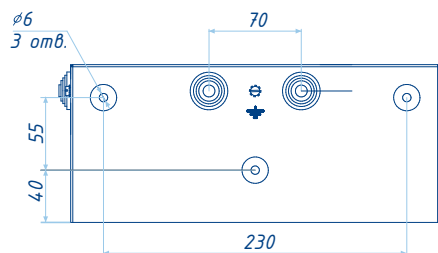
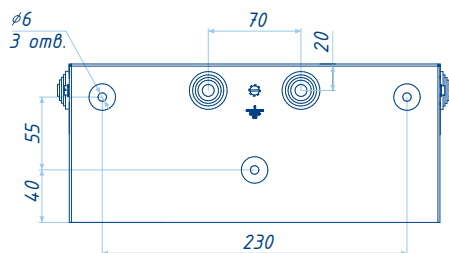
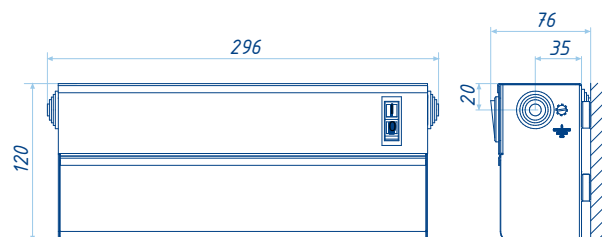
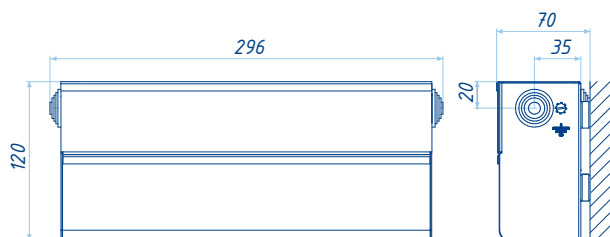
Тип установочных кронштейнов светильника указывается дополнительно при заказе:

- тип 1 – два боковых кронштейна;
- тип 2 – два торцевых кронштейна;
- тип 3 – кронштейн-втулка с внутренней резьбой G3/4.

Стандартное количество и расположение кабельных вводов в светильнике – один кабельный ввод и одна кабельная заглушка с обоих торцов светильника, при аварийном исполнении светильника – два кабельных ввода с обоих торцов светильника. Другое количество и расположение кабельных вводов и кабельных заглушек в светильнике указывается дополнительно при заказе.

СВЕТИЛЬНИКИ ЛЮМИНЕСЦЕНТНЫЕ

СВЕТИЛЬНИКИ ЭНЕРГОСБЕРЕГАЮЩИЕ БРЫЗГОЗАЩИЩЕННЫЕ МОРСКИЕ СЭБМ



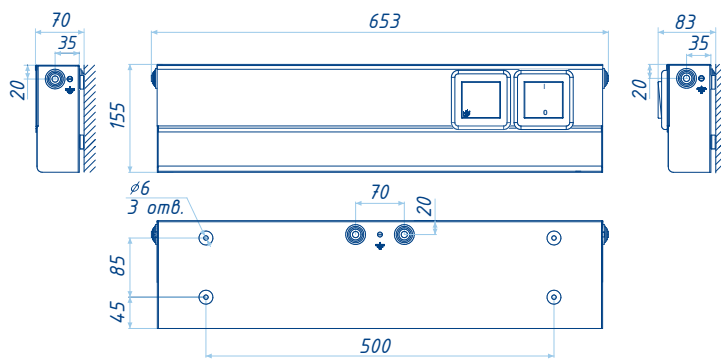
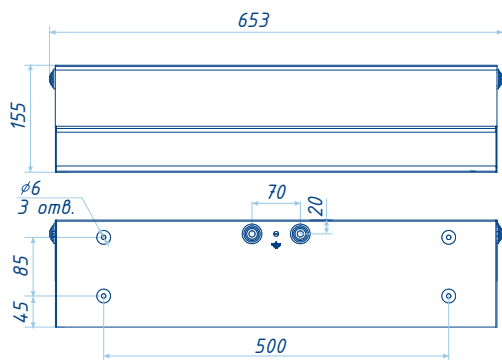
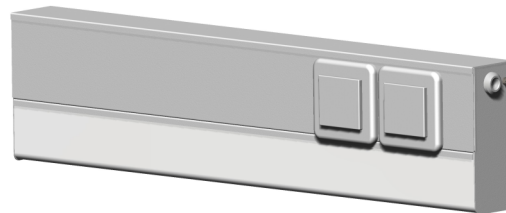
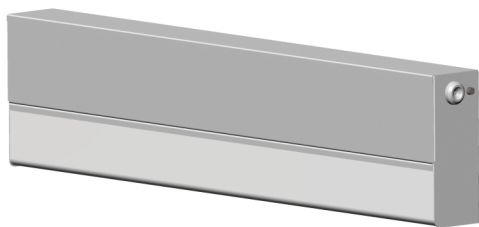
СВЕТИЛЬНИКИ ЛЮМИНЕСЦЕНТНЫЕ

СВЕТИЛЬНИКИ ЭНЕРГОСБЕРЕГАЮЩИЕ БРЫЗГОЗАЩИЩЕННЫЕ МОРСКИЕ СЭБМ

Назначение	освещение жилых, служебных, общественных помещений и помещений с повышенной влажностью
Номинальное напряжение, частота	~ 220 В, 50 Гц
Количество и мощность ламп, тип цоколя	1x11 Вт, 2G7
Материал корпуса	оцинкованная сталь, покрытая белой краской
Материал светорассеивателя	опаловый (матовый) пластик
Потребляемая мощность	12 Вт
Световой поток	350 лм
Комплектация	без выключателя
	с выключателем
Количество кабельных вводов	4
Внешний диаметр вводимого кабеля	до 16 мм
Климатическое исполнение	ОМ5
Степень защиты	IP44
Температура эксплуатации	от -10 °С до +55 °С
Масса	1,5 кг
Монтаж	настенный над кроватями, столами и в других местах
Технические условия	ИМЛТ.676300.002ТУ
Приемка ОТК Свидетельство РМРС Свидетельство РКО Приемка ВП МО РФ	

СВЕТИЛЬНИКИ ЛЮМИНЕСЦЕНТНЫЕ

СВЕТИЛЬНИКИ ЭНЕРГОСБЕРЕГАЮЩИЕ БРЫЗГОЗАЩИЩЕННЫЕ МОРСКИЕ СЭБМ



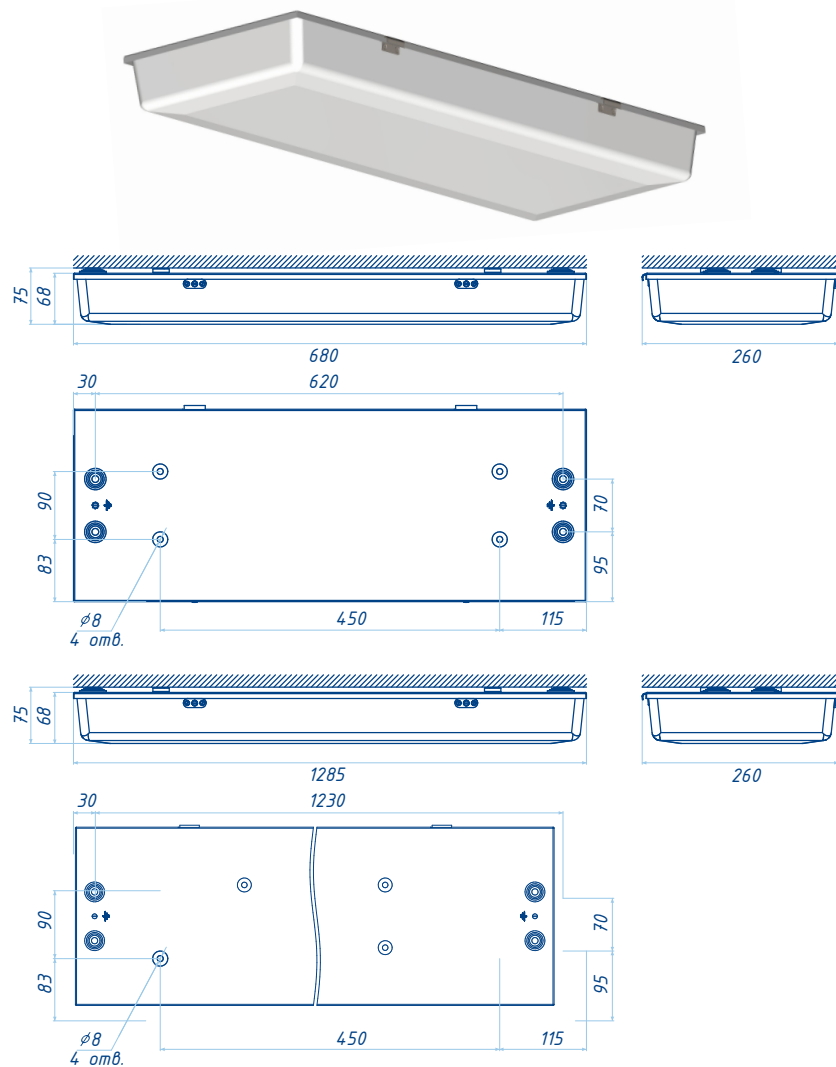
СВЕТИЛЬНИКИ ЛЮМИНЕСЦЕНТНЫЕ

СВЕТИЛЬНИКИ ЭНЕРГОСБЕРЕГАЮЩИЕ БРЫЗГОЗАЩИЩЕННЫЕ МОРСКИЕ СЭБМ

Назначение	освещение жилых, служебных, общественных помещений и помещений с повышенной влажностью
Номинальное напряжение, частота	~ 220 В, 50 Гц
Количество и мощность ламп, тип цоколя	1x18 Вт, 2G7
Материал корпуса	оцинкованная сталь, покрытая белой краской
Материал светорассеивателя	опаловый (матовый) пластик
Потребляемая мощность	19 Вт
Световой поток	550 лм
Комплектация	без выключателя и розетки
	с выключателем
	с розеткой
	с выключателем и розеткой
Количество кабельных вводов	4
Внешний диаметр вводимого кабеля	до 16 мм
Климатическое исполнение	ОМ5
Степень защиты	IP44
Температура эксплуатации	от -10 °С до +55 °С
Масса	3,5 кг
Монтаж	настенный над зеркалами, столами и в других местах
Технические условия	ИМЛТ.676300.002ТУ
Приемка ОТК Свидетельство РМРС Свидетельство РКО Приемка ВП МО РФ	

СВЕТИЛЬНИКИ ЛЮМИНЕСЦЕНТНЫЕ

СВЕТИЛЬНИКИ ЭНЕРГОСБЕРЕГАЮЩИЕ БРЫЗГОЗАЩИЩЕННЫЕ МОРСКИЕ СЭБМ



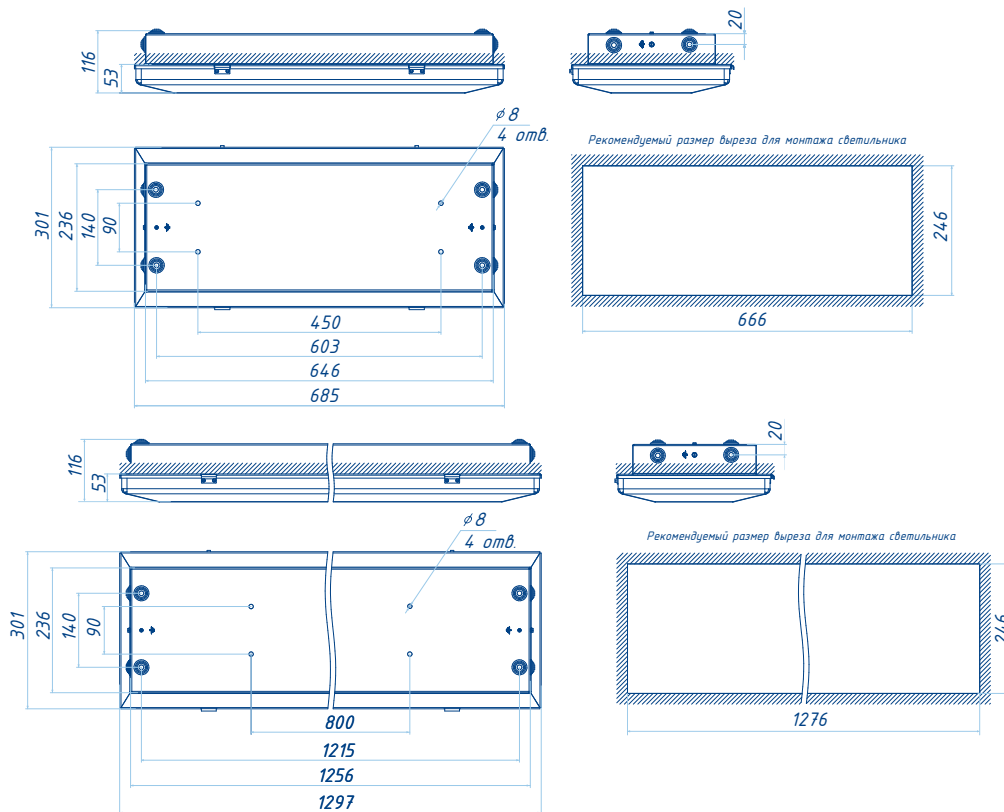
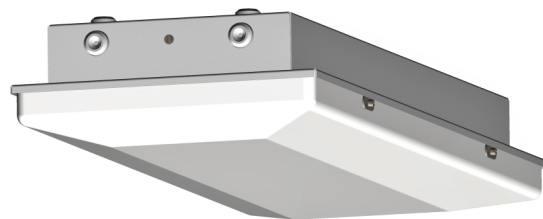
СВЕТИЛЬНИКИ ЛЮМИНЕСЦЕНТНЫЕ

СВЕТИЛЬНИКИ ЭНЕРГОСБЕРЕГАЮЩИЕ БРЫЗГОЗАЩИЩЕННЫЕ МОРСКИЕ СЭБМ

Назначение	освещение жилых, служебных, общественных помещений и помещений с повышенной влажностью
Номинальное напряжение, частота	~ 220 В, 50 Гц
Количество и мощность ламп, тип цоколя	2x18 Вт, G13
	2x36 Вт, G13
Материал корпуса	оцинкованная сталь, покрытая белой краской
Материал светорассеивателя	опаловый (матовый) пластик
Потребляемая мощность	36 Вт
	72 Вт
Световой поток	1100 лм
	2600 лм
Дополнительные аварийные исполнения	встроенный светодиодный блок аварийного питания (АБ)
	встроенный светодиодный модуль 24 В
Количество кабельных вводов	4
Внешний диаметр вводимого кабеля	до 16 мм
Климатическое исполнение	ОМ5
Степень защиты	IP44
Температура эксплуатации	от -10 °С до +55 °С
Масса	3,5 кг
	6 кг
Монтаж	накладной
Технические условия	ИМЛТ.676300.002ТУ
Приемка ОТК Свидетельство РМРС Свидетельство РКО Приемка ВП МО РФ	

СВЕТИЛЬНИКИ ЛЮМИНЕСЦЕНТНЫЕ

СВЕТИЛЬНИКИ ЭНЕРГОСБЕРЕГАЮЩИЕ БРЫЗГОЗАЩИЩЕННЫЕ МОРСКИЕ СЭБМ



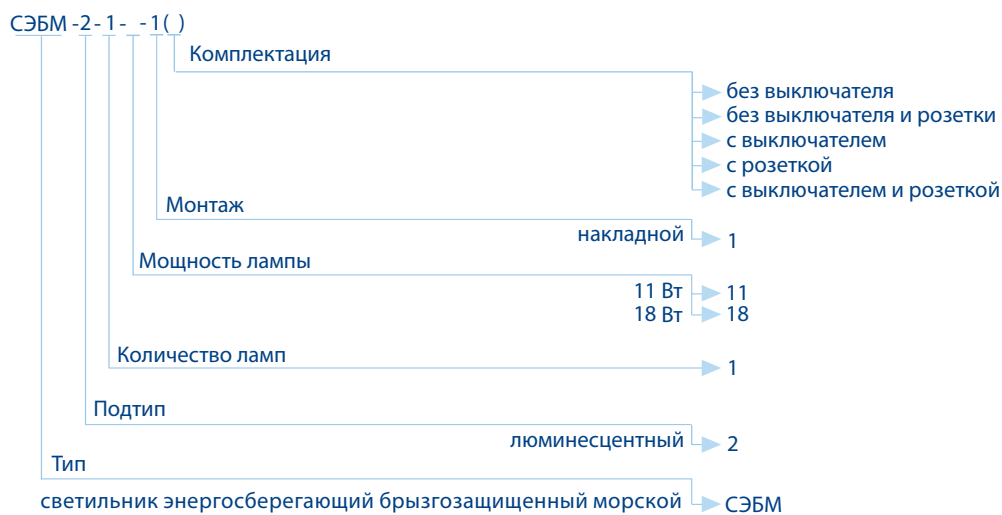
СВЕТИЛЬНИКИ ЛЮМИНЕСЦЕНТНЫЕ

СВЕТИЛЬНИКИ ЭНЕРГОСБЕРЕГАЮЩИЕ БРЫЗГОЗАЩИЩЕННЫЕ МОРСКИЕ СЭБМ

Назначение	освещение жилых, служебных, общественных помещений и помещений с повышенной влажностью
Номинальное напряжение, частота	~ 220 В, 50 Гц
Количество и мощность ламп, тип цоколя	2x18 Вт, G13 2x36 Вт, G13
Материал корпуса	оцинкованная сталь, покрытая белой краской
Материал светорассеивателя	опаловый (матовый) пластик
Потребляемая мощность	36 Вт 72 Вт
Световой поток	1100 лм 2600 лм
Дополнительные аварийные исполнения	встроенный светодиодный блок аварийного питания (АБ) встроенный светодиодный модуль 24 В
Количество кабельных вводов	8
Внешний диаметр вводимого кабеля	до 16 мм
Климатическое исполнение	ОМ5
Степень защиты	IP44
Температура эксплуатации	от -10 °С до +55 °С
Масса	6 кг 10,5 кг
Монтаж	встраиваемый
Технические условия	ИМЛТ.676300.002ТУ
Приемка ОТК Свидетельство РМРС Свидетельство РКО Приемка ВП МО РФ	

СВЕТИЛЬНИКИ ЛЮМИНЕСЦЕНТНЫЕ

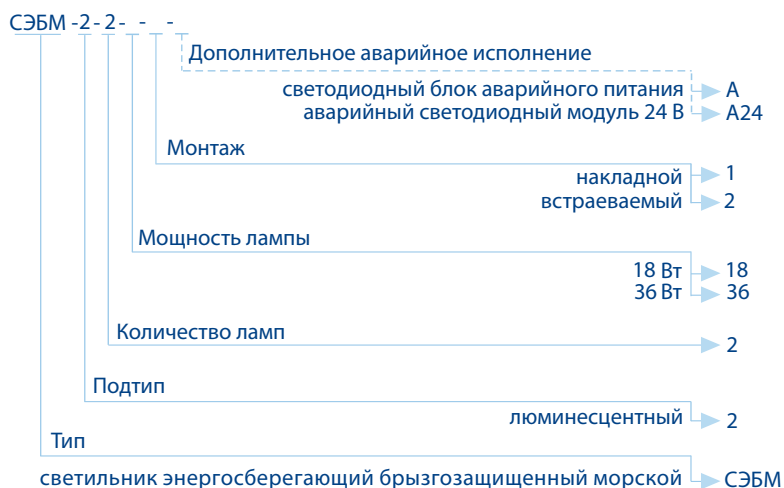
СВЕТИЛЬНИКИ ЭНЕРГОСБЕРЕГАЮЩИЕ БРЫЗГОЗАЩИЩЕННЫЕ МОРСКИЕ СЭБМ



Лампы в комплект поставки светильников не входят.

СВЕТИЛЬНИКИ ЛЮМИНЕСЦЕНТНЫЕ

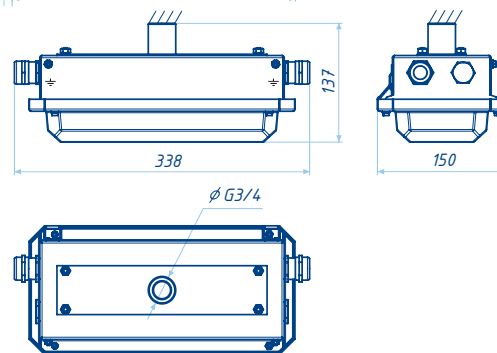
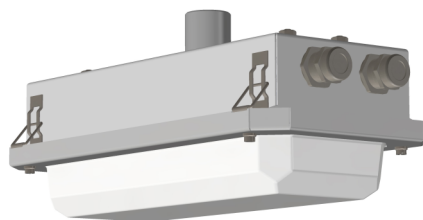
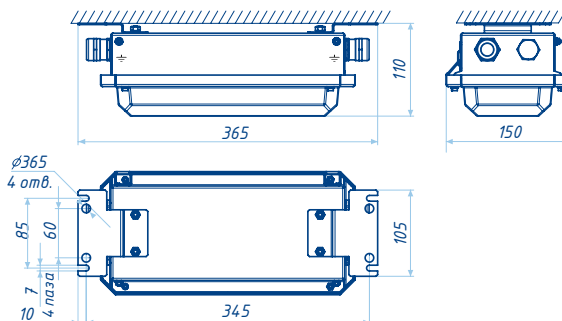
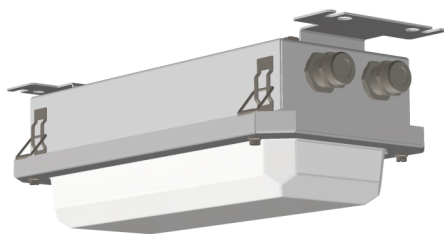
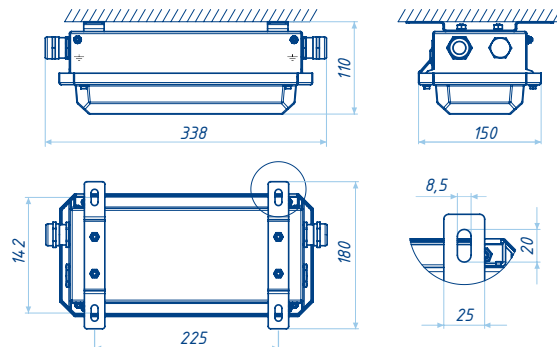
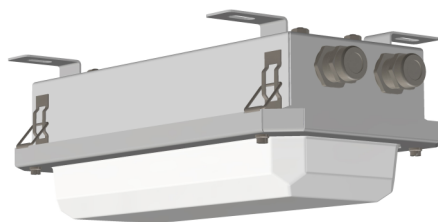
СВЕТИЛЬНИКИ ЭНЕРГОСБЕРЕГАЮЩИЕ БРЫЗГОЗАЩИЩЕННЫЕ МОРСКИЕ СЭБМ



Лампы в комплект поставки светильников не входят.

СВЕТИЛЬНИКИ СВЕТОДИОДНЫЕ

СВЕТИЛЬНИКИ ПОЛАР-3



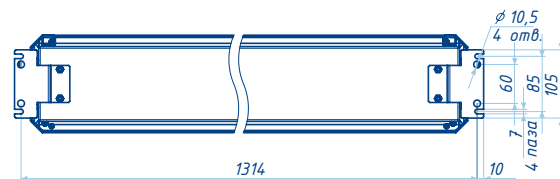
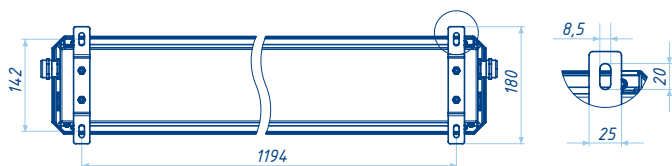
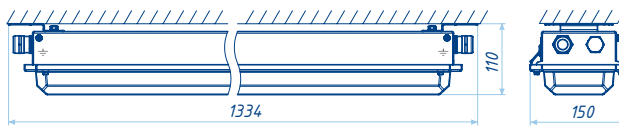
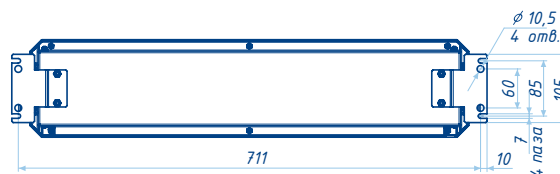
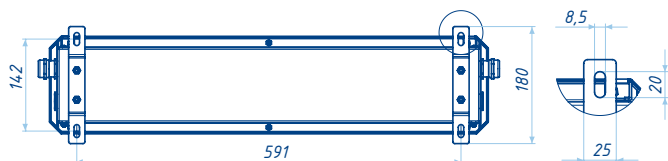
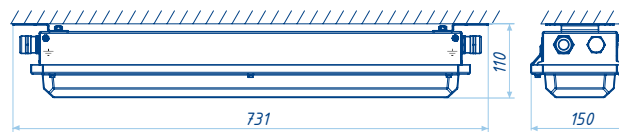
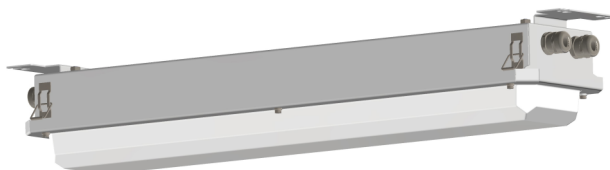
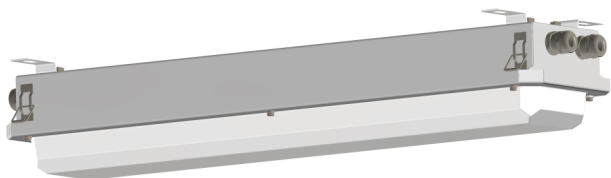
СВЕТИЛЬНИКИ СВЕТОДИОДНЫЕ

СВЕТИЛЬНИКИ ПОЛАР-3

Назначение	освещение открытых пространств, палуб, технических помещений, постов, надстроек кораблей и судов, помещений зданий и промышленных объектов
Номинальное напряжение, частота	~ 220 В, 50 Гц
Коррелированная цветовая температура	3000 К
	4000 К
Материал корпуса	оцинкованная сталь или нержавеющая сталь, покрытая белой краской
Материал светорассеивателя	опаловый (матовый) пластик
Потребляемая мощность	15 Вт
Световой поток	1100 лм
	1300 лм
Дополнительные аварийные исполнения	встроенный светодиодный блок аварийного питания (АБ)
	встроенный светодиодный модуль 24 В
Количество кабельных вводов	2
	4
Внешний диаметр вводимого кабеля	от 6 мм до 12 мм
	от 8 мм до 15 мм
Климатическое исполнение	ОМ1
Степень защиты	IP67
Температура эксплуатации	от -40 °С до +55 °С
Масса	3 кг
Технические условия	ИМЛТ.676259.001ТУ
Приемка ОТК Свидетельство РМРС Свидетельство РКО	

СВЕТИЛЬНИКИ СВЕТОДИОДНЫЕ

СВЕТИЛЬНИКИ ПОЛАР-4, ПОЛАР-5



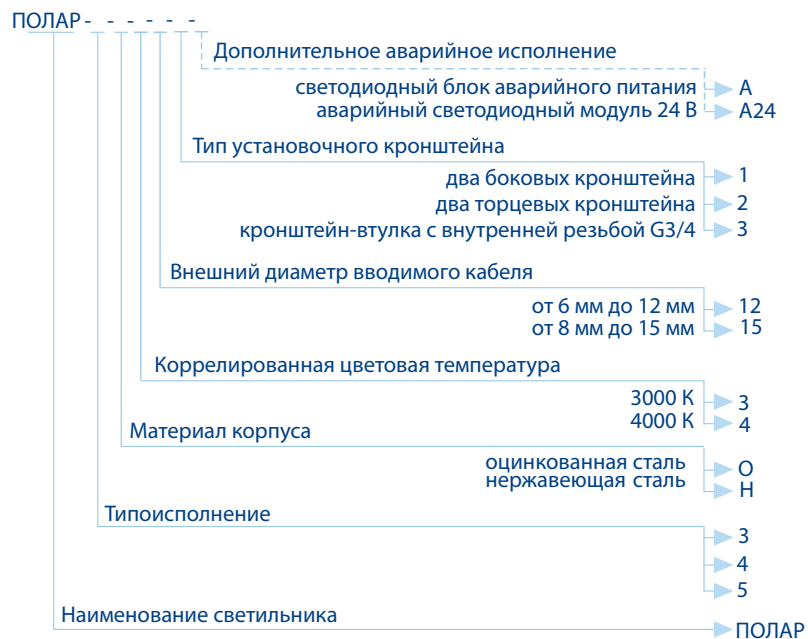
СВЕТИЛЬНИКИ СВЕТОДИОДНЫЕ

СВЕТИЛЬНИКИ ПОЛАР-4, ПОЛАР-5

Назначение	освещение открытых пространств, палуб, технических помещений, постов, надстроек кораблей и судов, помещений зданий и промышленных объектов
Номинальное напряжение, частота	~ 220 В, 50 Гц
Коррелированная цветовая температура	3000 К 4000 К
Материал корпуса	оцинкованная сталь или нержавеющая сталь, покрытая белой краской
Материал светорассеивателя	опаловый (матовый) пластик
Потребляемая мощность	30 Вт 50 Вт
Световой поток	2100 лм 2300 лм 3600 лм 3800 лм
Дополнительные аварийные исполнения	встроенный светодиодный блок аварийного питания (АБ) встроенный светодиодный модуль 24 В
Количество кабельных вводов	2 4
Внешний диаметр вводимого кабеля	от 6 мм до 12 мм от 8 мм до 15 мм
Климатическое исполнение	ОМ1
Степень защиты	IP67
Температура эксплуатации	от -40 °С до +55 °С
Масса	4,5 кг 7,5 кг
Технические условия	ИМЛТ.676259.001ТУ
Приемка ОТК Свидетельство РМРС Свидетельство РКО Приемка ВП МО РФ	

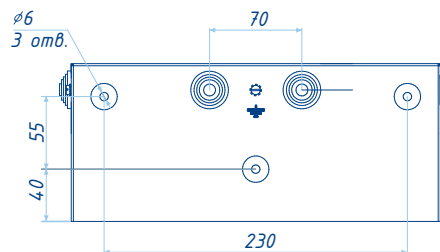
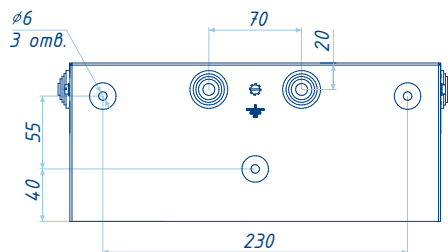
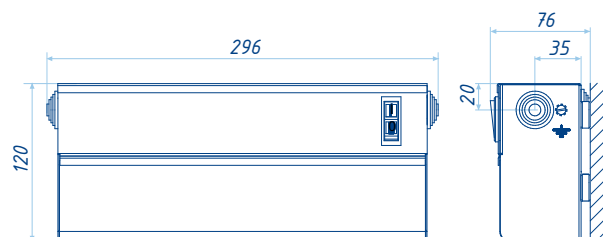
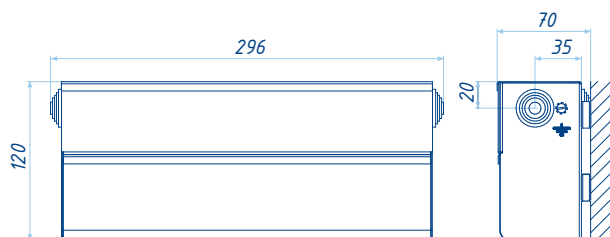
СВЕТИЛЬНИКИ СВЕТОДИОДНЫЕ

СВЕТИЛЬНИКИ ПОЛАР-3, ПОЛАР-4, ПОЛАР-5



СВЕТИЛЬНИКИ СВЕТОДИОДНЫЕ

СВЕТИЛЬНИКИ НЕОН-1



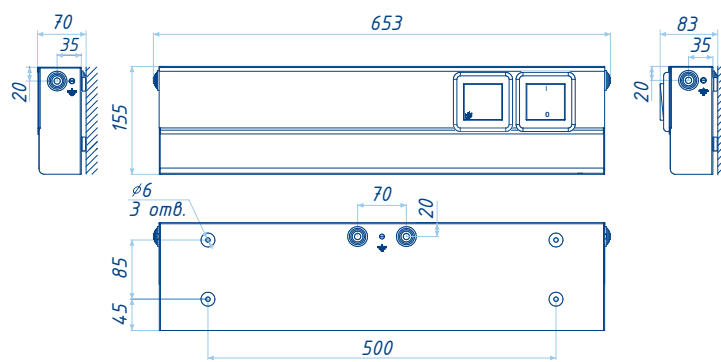
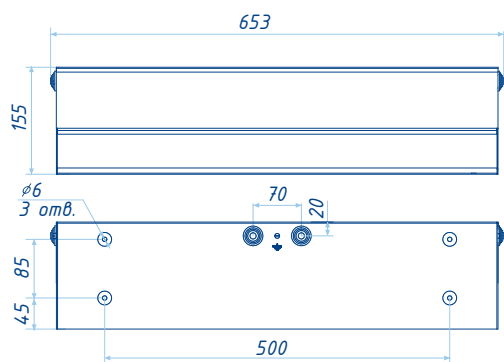
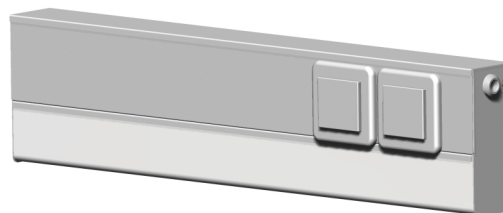
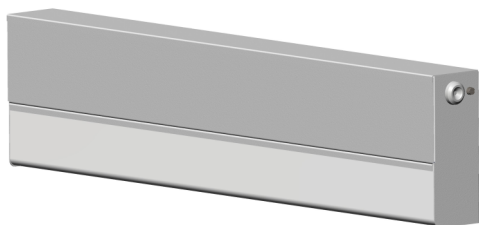
СВЕТИЛЬНИКИ СВЕТОДИОДНЫЕ

СВЕТИЛЬНИКИ НЕОН-1

Назначение	освещение жилых, служебных, общественных помещений и помещений с повышенной влажностью
Номинальное напряжение, частота	~ 220 В, 50 Гц
Коррелированная цветовая температура	2700 К
Материал корпуса	оцинкованная сталь, покрытая белой краской
Материал светорассеивателя	опаловый (матовый) пластик
Потребляемая мощность	10 Вт
Световой поток	250 лм
Комплектация	без выключателя с выключателем
Количество кабельных вводов	4
Внешний диаметр вводимого кабеля	до 16 мм
Климатическое исполнение	ОМ4
Степень защиты	IP44
Температура эксплуатации	от -20 °С до +55 °С
Масса	1,5 кг
Монтаж	настенный над кроватями, столами и в других местах
Технические условия	ИМЛТ.676259.002ТУ
Приемка ОТК Свидетельство РМРС Свидетельство РКО	

СВЕТИЛЬНИКИ СВЕТОДИОДНЫЕ

СВЕТИЛЬНИКИ НЕОН-2



СВЕТИЛЬНИКИ СВЕТОДИОДНЫЕ

СВЕТИЛЬНИКИ НЕОН-2

Назначение	освещение жилых, служебных, общественных помещений и помещений с повышенной влажностью
Номинальное напряжение, частота	~ 220 В, 50 Гц
Коррелированная цветовая температура	2700 К
Материал корпуса	оцинкованная сталь, покрытая белой краской
Материал светорассеивателя	опаловый (матовый) пластик
Потребляемая мощность	15 Вт
Световой поток	800 лм
Комплектация	без выключателя и розетки
	с выключателем
	с розеткой
	с выключателем и розеткой
Количество кабельных вводов	4
Внешний диаметр вводимого кабеля	до 16 мм
Климатическое исполнение	ОМ4
Степень защиты	IP44
Температура эксплуатации	от -20 °С до +55 °С
Масса	3,5 кг
Монтаж	настенный над кроватями, столами и в других местах
Технические условия	ИМЛТ.676259.002ТУ
Приемка ОТК Свидетельство РМРС Свидетельство РКО	

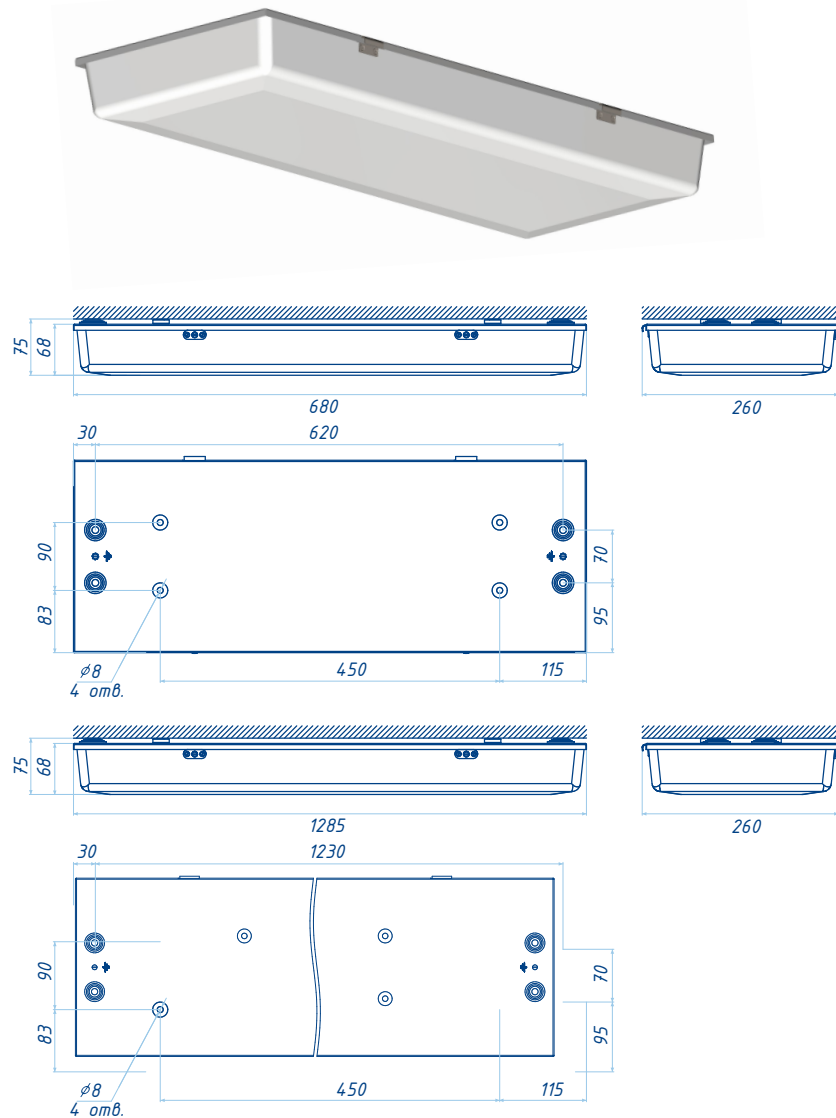
СВЕТИЛЬНИКИ СВЕТОДИОДНЫЕ

СВЕТИЛЬНИКИ НЕОН-1, НЕОН-2



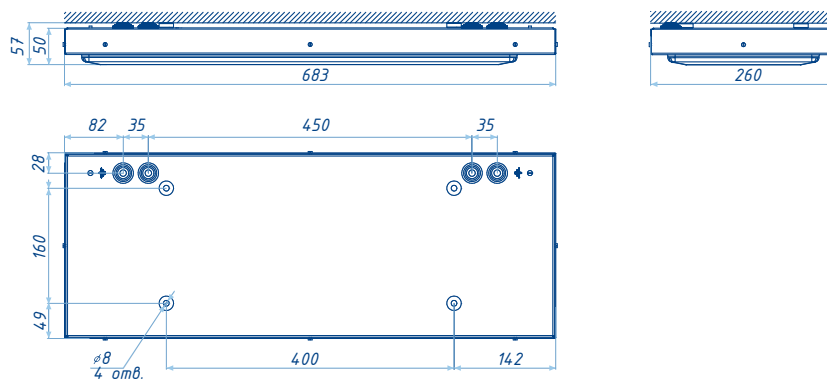
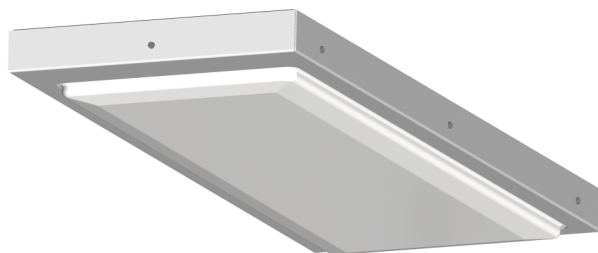
СВЕТИЛЬНИКИ СВЕТОДИОДНЫЕ

СВЕТИЛЬНИКИ ДЕЛЬТА-1, ДЕЛЬТА-2



СВЕТИЛЬНИКИ СВЕТОДИОДНЫЕ

СВЕТИЛЬНИКИ ДЕЛЬТА-3



СВЕТИЛЬНИКИ СВЕТОДИОДНЫЕ

СВЕТИЛЬНИКИ ДЕЛЬТА-1, ДЕЛЬТА-2, ДЕЛЬТА-3

Назначение	освещение жилых, служебных, общественных помещений и помещений с повышенной влажностью
Номинальное напряжение, частота	~ 220 В, 50 Гц
Коррелированная цветовая температура	3000 К 4000 К
Материал корпуса	оцинкованная сталь, покрытая белой краской
Материал светорассеивателя	опаловый (матовый) пластик
Потребляемая мощность	30 Вт 60 Вт
Световой поток	2300 лм 2500 лм 4300 лм 4500 лм 1800 лм 2000 лм
Дополнительные аварийные исполнения	встроенный светодиодный блок аварийного питания (АБ) встроенный светодиодный модуль 24 В
Количество кабельных вводов	4
Внешний диаметр вводимого кабеля	до 16 мм
Климатическое исполнение	ОМ4
Степень защиты	IP44
Температура эксплуатации	от -20 °С до +55 °С
Масса	3,5 кг 6 кг 4,5 кг
Монтаж	накладной
Технические условия	ИМЛТ.676259.002ТУ
Приемка ОТК Свидетельство РМРС Свидетельство РКО	

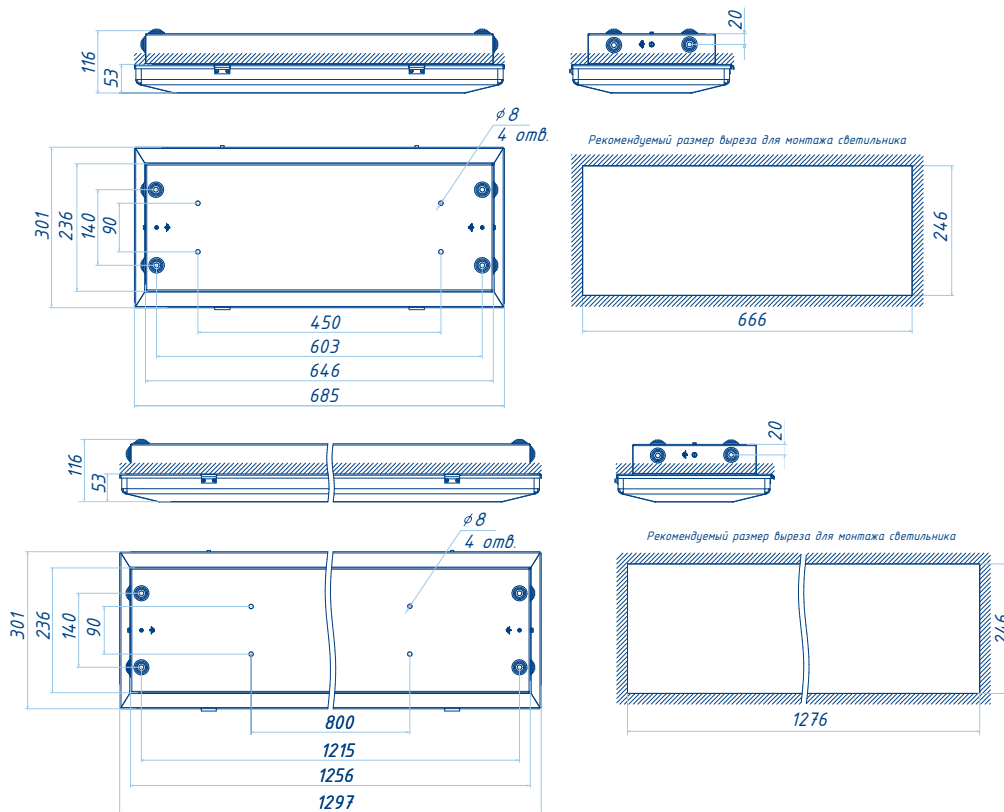
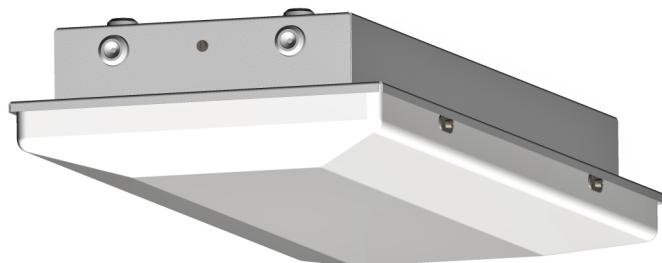
СВЕТИЛЬНИКИ СВЕТОДИОДНЫЕ

СВЕТИЛЬНИКИ ДЕЛЬТА-1, ДЕЛЬТА-2, ДЕЛЬТА-3



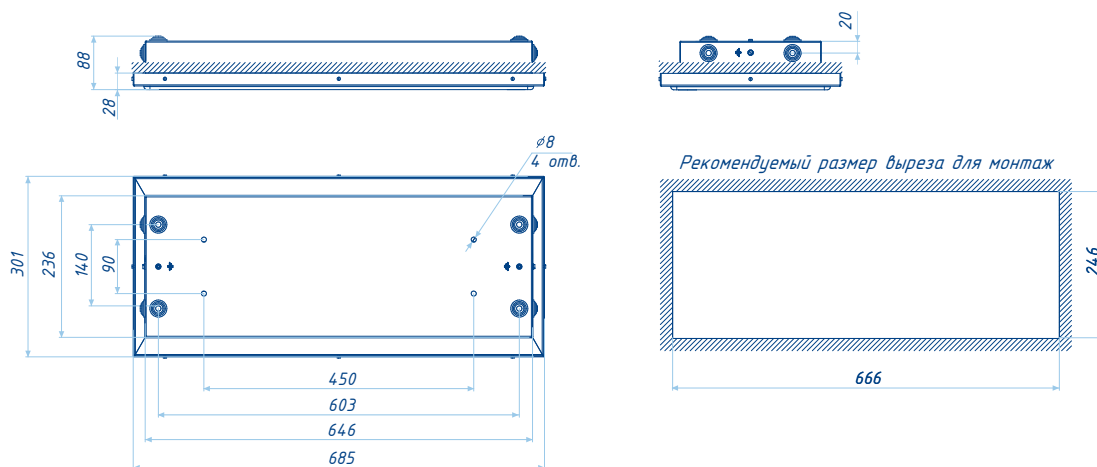
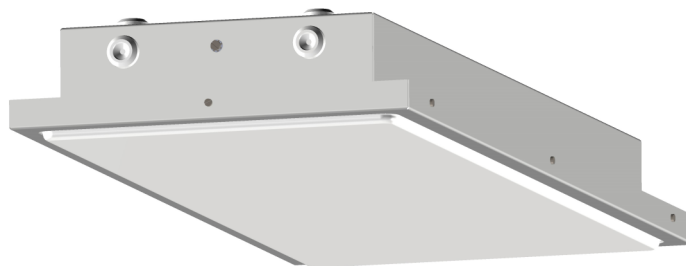
СВЕТИЛЬНИКИ СВЕТОДИОДНЫЕ

СВЕТИЛЬНИКИ ВЕГА-1, ВЕГА-2



СВЕТИЛЬНИКИ СВЕТОДИОДНЫЕ

СВЕТИЛЬНИКИ ВЕГА-3



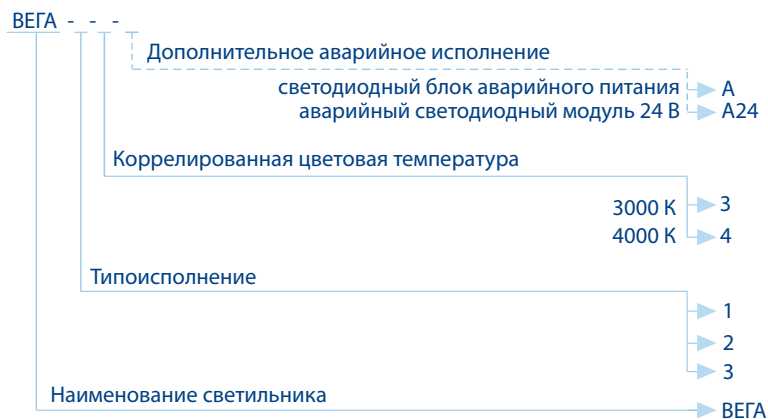
СВЕТИЛЬНИКИ СВЕТОДИОДНЫЕ

СВЕТИЛЬНИКИ ВЕГА-1, ВЕГА-2, ВЕГА-3

Назначение	освещение жилых, служебных, общественных помещений и помещений с повышенной влажностью
Номинальное напряжение, частота	~ 220 В, 50 Гц
Коррелированная цветовая температура	3000 К 4000 К
Материал корпуса	оцинкованная сталь, покрытая белой краской
Материал светорассеивателя	опаловый (матовый) пластик
Потребляемая мощность	30 Вт 60 Вт
Световой поток	2300 лм 2500 лм 4300 лм 4500 лм 1800 лм 2000 лм
Дополнительные аварийные исполнения	встроенный светодиодный блок аварийного питания (АБ) встроенный светодиодный модуль 24 В
Количество кабельных вводов	4
Внешний диаметр вводимого кабеля	до 16 мм
Климатическое исполнение	ОМ4
Степень защиты	IP44
Температура эксплуатации	от -20 °С до +55 °С
Масса	6,5 кг 11 кг
Монтаж	встраиваемый
Технические условия	ИМЛТ.676259.002ТУ
Приемка ОТК Свидетельство РМРС Свидетельство РКО	

СВЕТИЛЬНИКИ СВЕТОДИОДНЫЕ

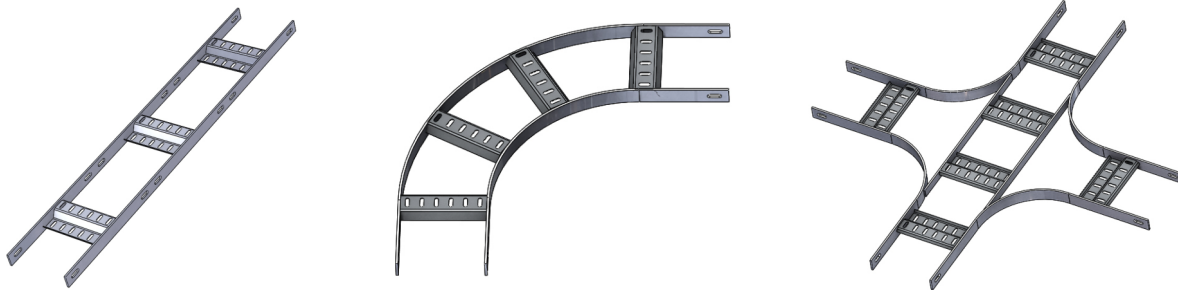
СВЕТИЛЬНИКИ ВЕГА-3



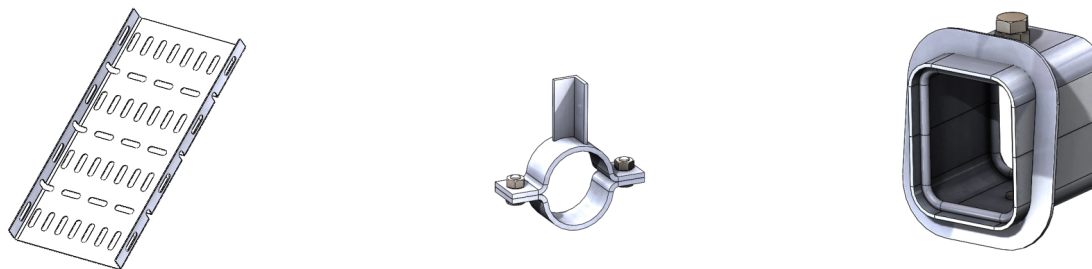
ТИПОВЫЕ КОНСТРУКЦИИ КРЕПЛЕНИЯ КАБЕЛЬНЫХ ТРАСС И ЭЛЕКТРООБОРУДОВАНИЯ, ЭЛЕМЕНТЫ ПРОХОДОВ КАБЕЛЕЙ И ТРУБ В КОРПУСНЫХ КОНСТРУКЦИЯХ

Типовые конструкции крепления кабельных трасс и электрооборудования предназначены в качестве несущих конструкций для прокладки кабельных трасс, крепления кабелей и труб в вертикальной и горизонтальной плоскостях, установки электрооборудования и его заземления. В номенклатуру типовых конструкций входят:

- монтажные элементы: лестницы, панели, лотки, крышки лотков, полосы, прутки, трубы, мосты, фундаменты, держатели, подвески, хвостовики;
- соединительные элементы: пластины, фиксаторы;
- опорные элементы: стойки, уголки, кницы, кронштейны, опоры, угольники, консоли, лапки;
- элементы заземления: бонки, планки, перемычки, шпильки.



В номенклатуру элементов проходов входят: коробки уплотнительные, коробки модульные, гильзы, патрубки, сальники, обделки, облицовки, втулки, трубы.



Типовые конструкции и элементы проходов изготавливаются из углеродистой стали, алюминиевого сплава или нержавеющей стали, покрываются межоперационным грунтом или горячим цинком. Технические условия ИМЛТ.301529.001ТУ «Типовые конструкции крепления кабельных трасс и электрооборудования».

Технические условия ИМЛТ.301529.002ТУ «Элементы проходов кабелей и труб в корпусных конструкциях».

Рабочий альбом типовых конструкций крепления кабельных трасс и электрооборудования, элементов проходов кабелей и труб в корпусных конструкциях ИМЛТ.360043.101.

МОДУЛЬНАЯ СИСТЕМА УПЛОТНЕНИЯ ПРОХОДОВ КАБЕЛЕЙ

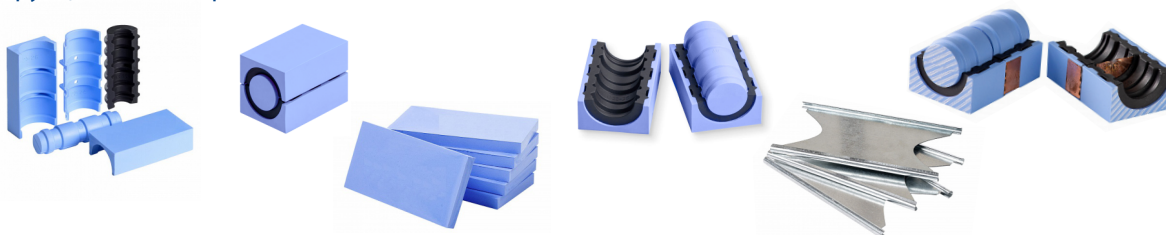
Модульная система уплотнения проходов кабелей МСУПК-ЭРА является огнестойким (класс А-60), газонепроницаемым (0,03 МПа) и водонепроницаемым (0,02 МПа) элементом корпусных конструкций в местах прокладки кабелей.

МСУПК-ЭРА предназначена для установки на открытом пространстве, в сырых и сухих помещениях.



В состав МСУПК-ЭРА входят:

- коробки модульные КМ и КМФ (с фланцем) изготавливаются из углеродистой стали, нержавеющей стали или алюминиевого сплава, и предназначены для размещения в корпусной конструкции;
- модули НТМ и НТМ EMC предназначены для уплотнения мест прохода кабелей диаметром от 3 мм до 100 мм в коробке модульной;
- модули-заглушки НТМ и НТМ EMC предназначены для заполнения неиспользованного пространства в коробке модульной;
- пресс-блоки НТМ-ПБ120 и НТМ-ПБ120 EMC предназначены для уплотнения модулей и фиксации кабелей в коробке модульной;
- опорные пластины НТМ-ОП120 предназначены для разделения соседних рядов модулей и фиксации их в коробке модульной;
- опорные пластины фиксаторные НТМ-ОПФ120 предназначены для быстрой установки пресс-блока;
- смазка монтажная НТМ-СМ используется для облегчения процесса установки уплотнительных элементов в коробку модульную;
- смазка контактная НТМ-СК используется при установке EMC уплотнительных элементов в коробку модульную;
- специальный инструмент для монтажа и демонтажа МСУПК-ЭРА: домкрат, прижимное устройство, струбцина, шестигранный ключ.



Технические условия ДЛТИ.363622.001ТУ «Модульная система уплотнения проходов кабелей МСУПК-ЭРА».

ПРОХОДЫ КАБЕЛЕЙ И ТРУБ С ПРИМЕНЕНИЕМ УПЛОТНИТЕЛЬНЫХ МАСС

Проходы являются составляющими корпусных конструкций в местах прокладки кабелей и труб.
Состав проходов кабелей и труб:

- коробки уплотнительные КУ или патрубki П1 и П2 из углеродистой стали или нержавеющей стали;
- двухкомпонентная (тонкодисперсный порошок и раствор отвердителя) уплотнительная масса «НИКИ» ТУ 23.20.13-003-72418455-2022.



Огнестойкость – класс А60.

Газонепроницаемость – 0,03 МПа.

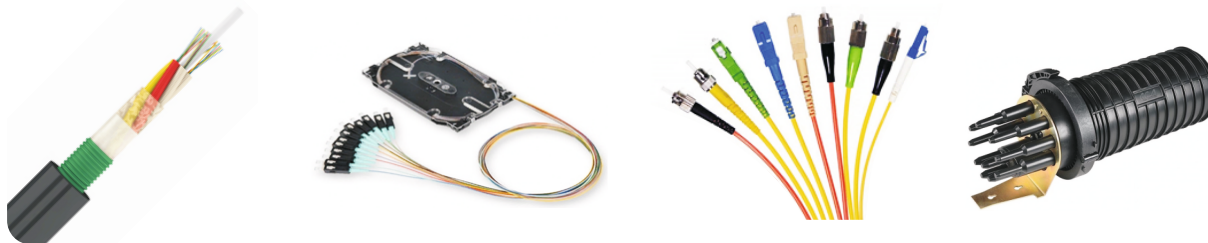
Водонепроницаемость – 0,2 МПа.

Технические условия ИМЛТ.363622.002ТУ «Проходы кабелей и труб с применением уплотнительных масс».

ВОЛОКОННО-ОПТИЧЕСКИЕ ЛИНИИ СВЯЗИ

Волоконно-оптические линии связи ВОЛС – это вид системы передачи, при котором информация передается по оптическим диэлектрическим волноводам, известным под названием «оптическое волокно», которое в силу своих физических свойств обеспечивает:

- наибольшую пропускную способность и скорость передачи данных (десятки Тбит/с);
- наименьшие потери оптических каналов;
- невосприимчивость к электромагнитным полям;
- наивысшее качество, компактность, и долговечность оптоволоконна;
- влагостойкость;
- гальваническую развязку элементов сети;
- взрыво и пожаробезопасность;
- удаленное электропитание.



АО «ЭРА» выполнит полный спектр услуг по монтажу и сдаче ВОЛС:

- прокладка и монтаж оптоволоконного кабеля;
- разделка различных оптоволоконных кабелей, в том числе и бронированных;
- сварка оптического волокна и оконцевание различными типами коннекторов;
- монтаж всех типов оптических муфт и кроссов;
- установка коммутационных устройств;
- все виды контрольных измерений оптического кабеля;
- поиск и устранение повреждений;
- оформление технической документации.





**АКЦИОНЕРНОЕ ОБЩЕСТВО
«ЭЛЕКТРОРАДИОАВТОМАТИКА»**

Россия, 190031, г. Санкт-Петербург, пер. Гривцова, д. 1/64
+7 (812) 571-39-19, era@eraspb.ru, www.eraspb.ru